

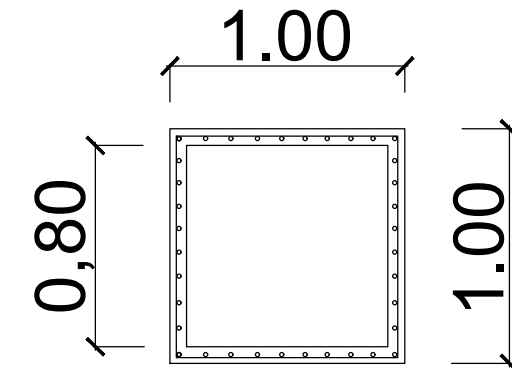
LOCALIZAÇÃO DE BUEIROS

24° 55'27,11" S

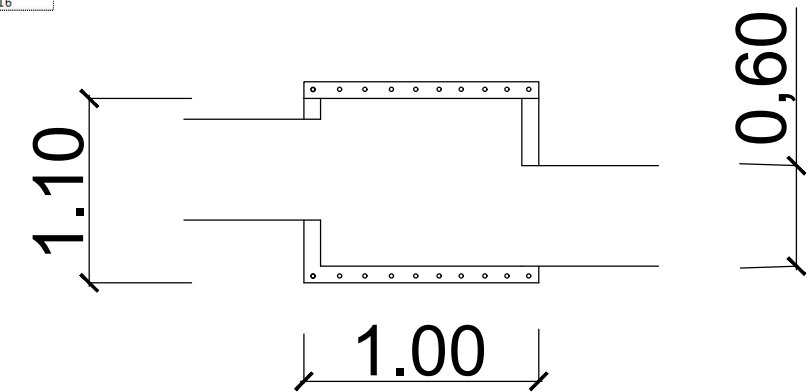
5° 52'18,57" O

DETALHE CAIXA COLETORA DE SARJETA

PLANTA



CORTE



DETALHE DE FERRAGEM

BOCA DE LOBO EM CONCRETO, CONFORME MODELO EM PROJETO
 ESCAVAÇÃO MECANIZADA DE VALA COM PROFUNDIDADE ATÉ 1,5 M (MÉDIA ENTRE MONTANTE E JUSANTE/UMA COMPOSIÇÃO POR TRECHO) COM RETROSCAVADEIRA (CAPACIDADE DA CAÇAMBA DA RETRO: 0,26 M³ / POTÊNCIA: 88 HP), LARGURA MENOR QUE 0,8 M, EM SOLO DE 1ª CATEGORIA, LOCAIS COM BAIXO NÍVEL DE INTERFERÊNCIA. AF_01/2015

MONTAGEM E DESMONTAGEM DE FÓRMA DE PILARES RETANGULARES E ESTRUTURAS SIMILARES COM ÁREA MÉDIA DAS SEÇÕES MAIOR QUE 0,25 M², PÉ-DIREITO SIMPLES, EM CHAPAD E MADEIRA COMPENSADA PLASTIFICADA, 12 UTILIZAÇÕES. AF_12/2015

CORTE E DOBRA DE AÇO CA-60, DIÂMETRO DE 4,2 MM, UTILIZADO EM LAJE. AF_12/2015

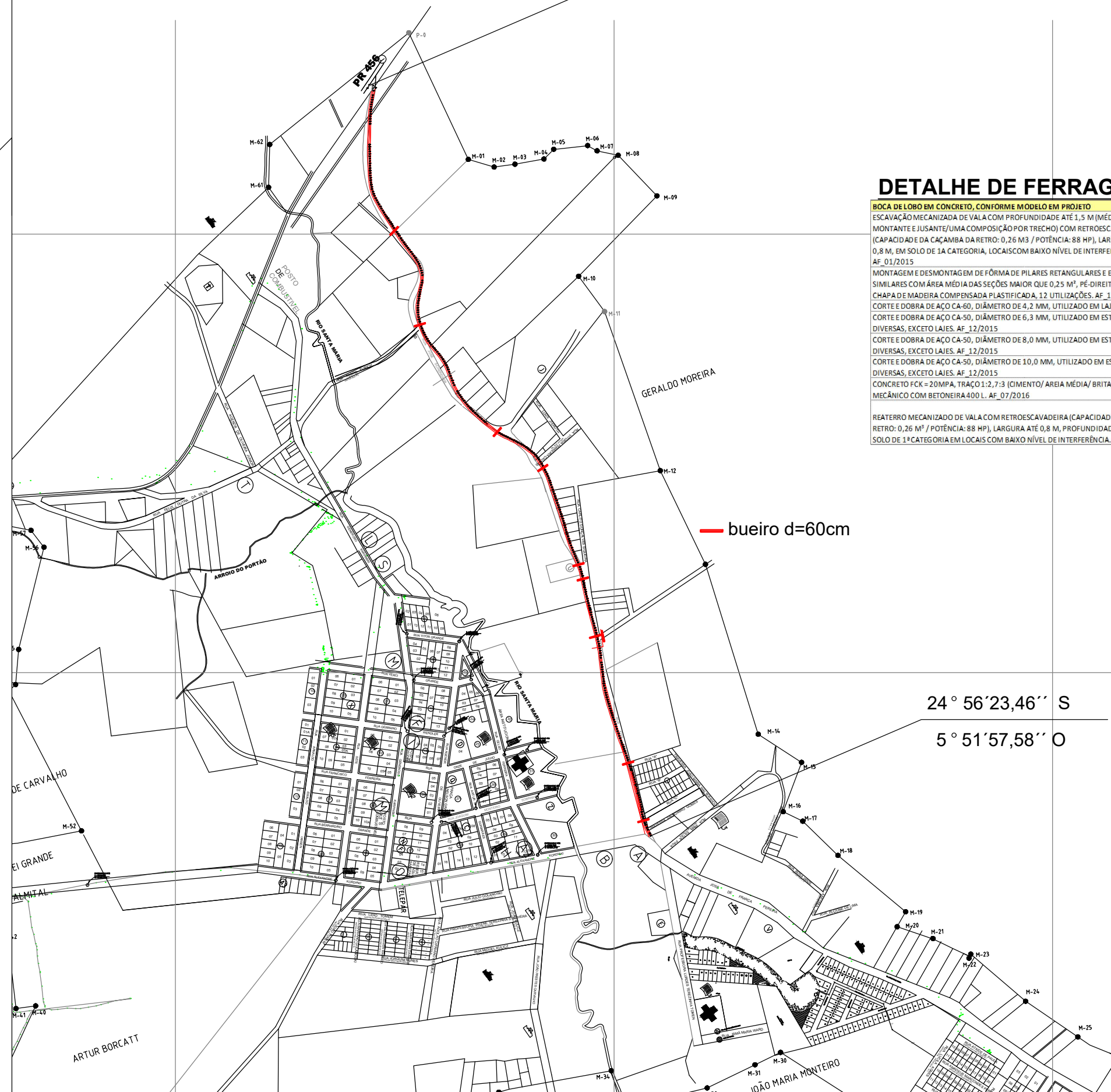
CORTE E DOBRA DE AÇO CA-50, DIÂMETRO DE 6,3 MM, UTILIZADO EM ESTRUTURAS DIVERSAS, EXCETO LAJES. AF_12/2015

CORTE E DOBRA DE AÇO CA-50, DIÂMETRO DE 8,0 MM, UTILIZADO EM ESTRUTURAS DIVERSAS, EXCETO LAJES. AF_12/2015

CORTE E DOBRA DE AÇO CA-50, DIÂMETRO DE 10,0 MM, UTILIZADO EM ESTRUTURAS DIVERSAS, EXCETO LAJES. AF_12/2015

CONCRETO FCK = 20MPa, TRAÇO 1:2,7:3 (CIMENTO/ AREIA MÉDIA/ BRITA 1) - PREPARO MECÂNICO COM BETONEIRA 400 L. AF_07/2016

REATERRO MECANIZADO DE VALA COM RETROSCAVADEIRA (CAPACIDADE DA CAÇAMBA DA RETRO: 0,26 M³ / POTÊNCIA: 88 HP), LARGURA ATÉ 0,8 M, PROFUNDIDADE ATÉ 1,5 M, COM SOLO DE 1ª CATEGORIA EM LOCAIS COM BAIXO NÍVEL DE INTERFERÊNCIA. AF_04/2016



24° 56'23,46" S

5° 51'57,58" O

PREFEITURA MUNICIPAL DE SANTA MARIA DO OESTE
 CNPJ: 95.684.544/0001-26
 Rua José de França Pereira, nº 10 - Fone: (42) 3644-1137 CEP: 85230-000 - Santa Maria do Oeste - Paraná

PAVIMENTAÇÃO EM CBUQ
 RUA JOSE SCHREINER - SANTA MARIA DO OESTE-PR

PROJETO DE DRENAGEM

APROVAÇÕES	DESENHO: jaimo	DATA: 14/10/2021	ULTIMA REVISÃO: 27/04/2021
PAVIMENTAÇÃO ASFÁLTICA Trechos: 11.328,00 m ² DRENAGEM: 100,00M			
RESPONSÁVEL TÉCNICO:	PROPOSTANTE:	ESCALAS:	
Jaime Luiz de Oliveira CREA-PR 29087/D	Oscar Delgado PREFEITO MUNICIPAL	Indicadas	
			PRANCHAS:
			01/01