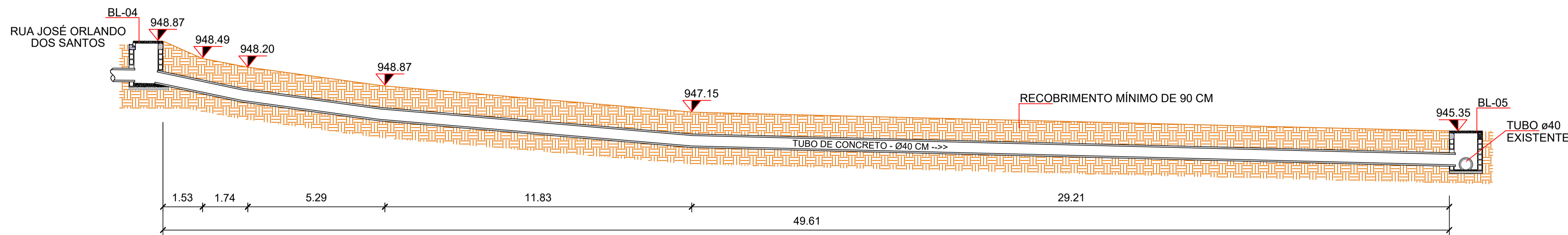
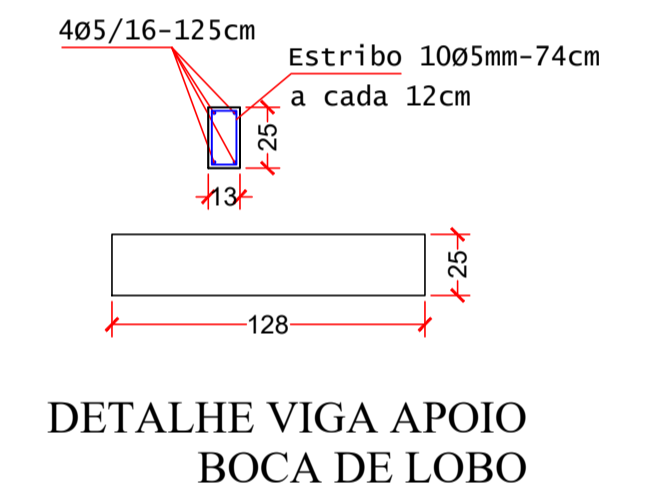
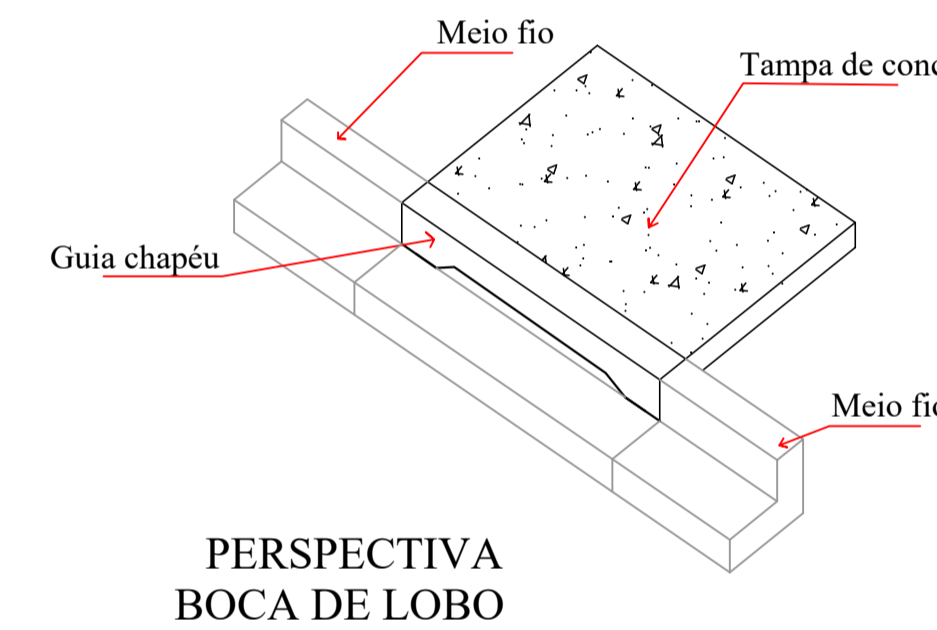
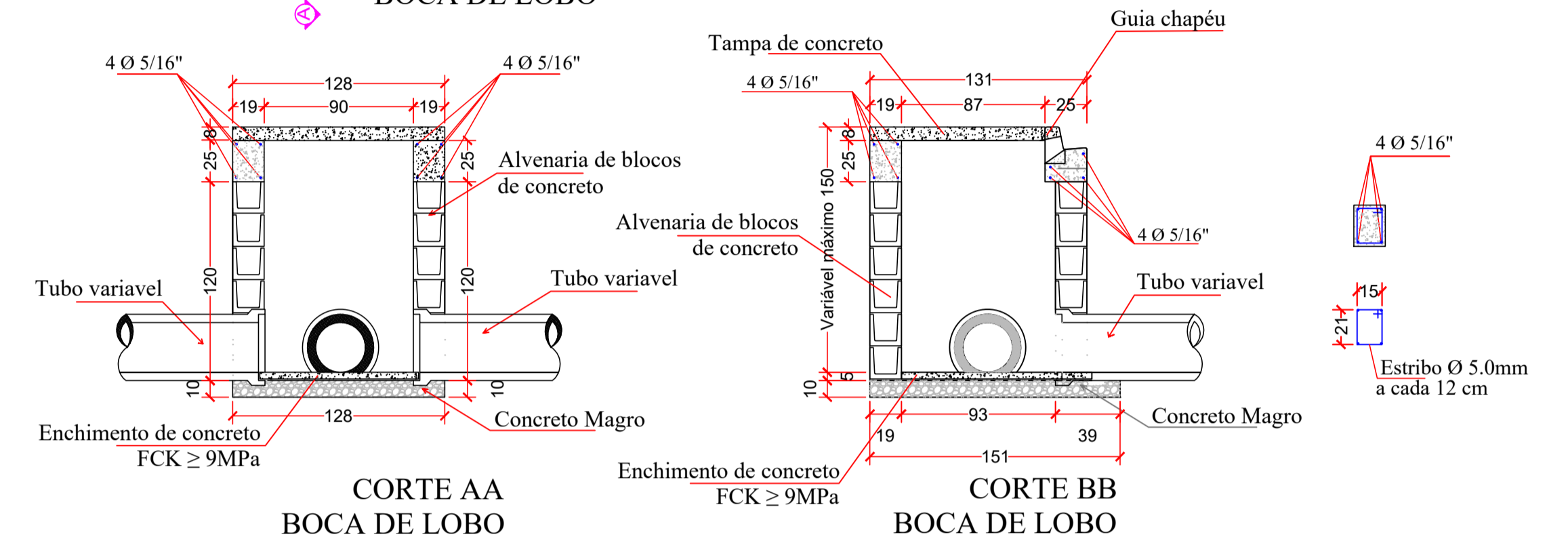
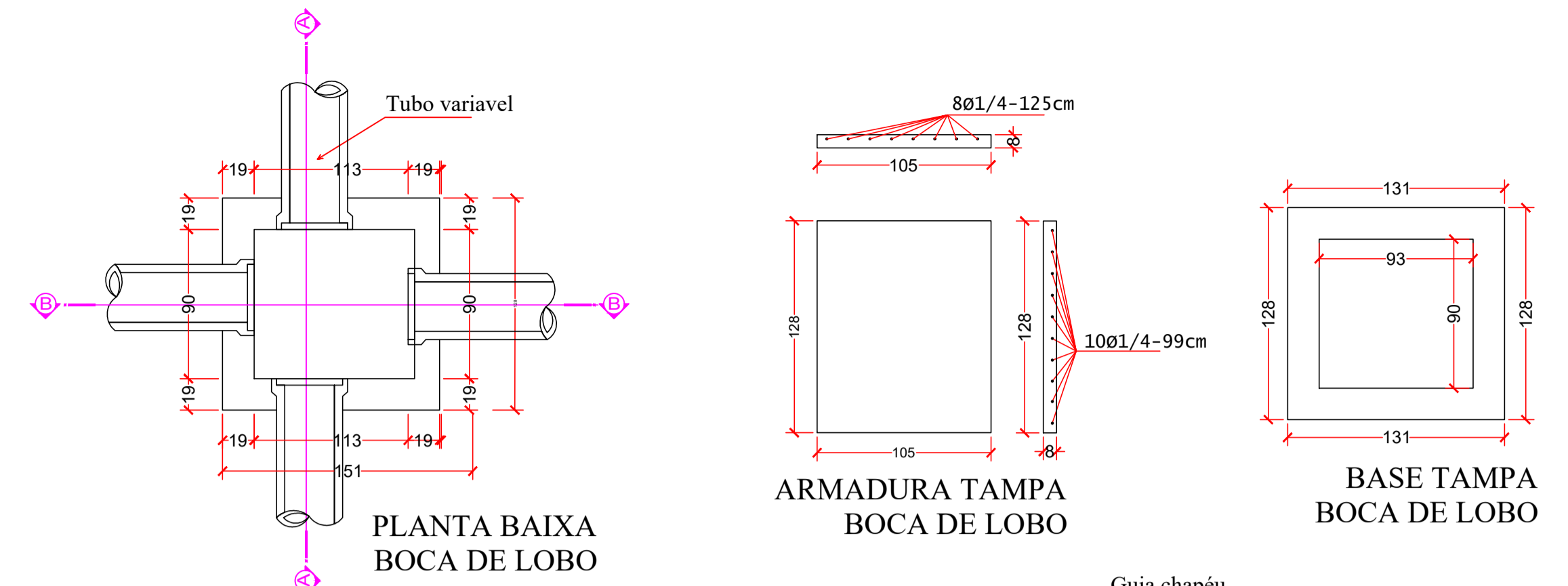
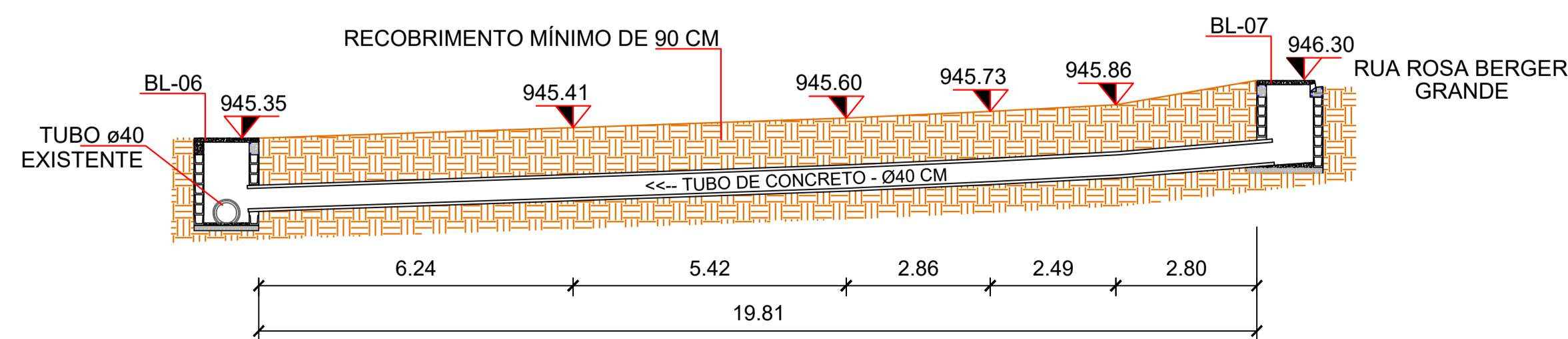


- LEGENDA:**
- TUBO ø 40 EXISTENTE
  - TUBO ø 40 A EXECUTAR
  - TUBO ø 60 EXISTENTE
  - BOCA DE LOBO A REMOVER
  - BOCA DE LOBO EXISTENTE A REFORMAR
  - BOCA DE LOBO A EXECUTAR
  - CAIXA DE PASSAGEM EXISTENTE A REFORMAR

**PROJETO DE DRENAGEM**  
ESCALA 1 : 500



**CORTE BL-04 A BL-05**  
ESCALA 1 : 100



**CORTE BL-06 A BL-07**  
ESCALA 1 : 100

DRENAGEM							
	Tubo conc. Ø 40 (m)	Boca de lobo a demolir (und)	Boca de lobo a executar (und)	Boca de lobo a reformar (und)	Caixa de Passagem a reformar (und)	Escavação (m³)	Reaterro (m³)
Trecho 1	73,50	1,00	1,00	-	1,00	66,15	45,37
Trecho 2	-	-	-	2,00	-	-	-
Escape 1	-	1,00	2,00	3,00	-	-	-
Escape 2	-	1,00	1,00	1,00	-	-	-
<b>TOTAL</b>	<b>73,50</b>	<b>3,00</b>	<b>4,00</b>	<b>6,00</b>	<b>1,00</b>	<b>66,15</b>	<b>45,37</b>

**PREFEITURA MUNICIPAL DE SANTA MARIA DO OESTE**

CNPJ: 95.684.544/0001-26

Rua José de França Pereira, nº 10 - Fone: (42) 3644-1137 CEP: 85230-000 - Santa Maria do Oeste - Paraná

**RECAPE ASFÁLTICO**  
RUA BERNARDINO GRANDE - DISTRITO SÃO JOSÉ

**PROJETO DE DRENAGEM**

APROVAÇÕES: \_\_\_\_\_ DESenhado: Bruno C. de Campos DATA: 23/05/2023 ULTIMA REVISÃO: 21/07/2023

**RECAPE ASFÁLTICO**  
Extensão de Pavimentação: 180,79 m  
Área de Pavimentação: 1.447,61 m²

RESPONSÁVEL TÉCNICO: Bruno Cesar de Campos CREA-PR 177.596/D  
PROFONENTE: Oscar Delgado PREFEITO MUNICIPAL  
ESCALAS: Indicadas  
PRANCHAS: **03/06**