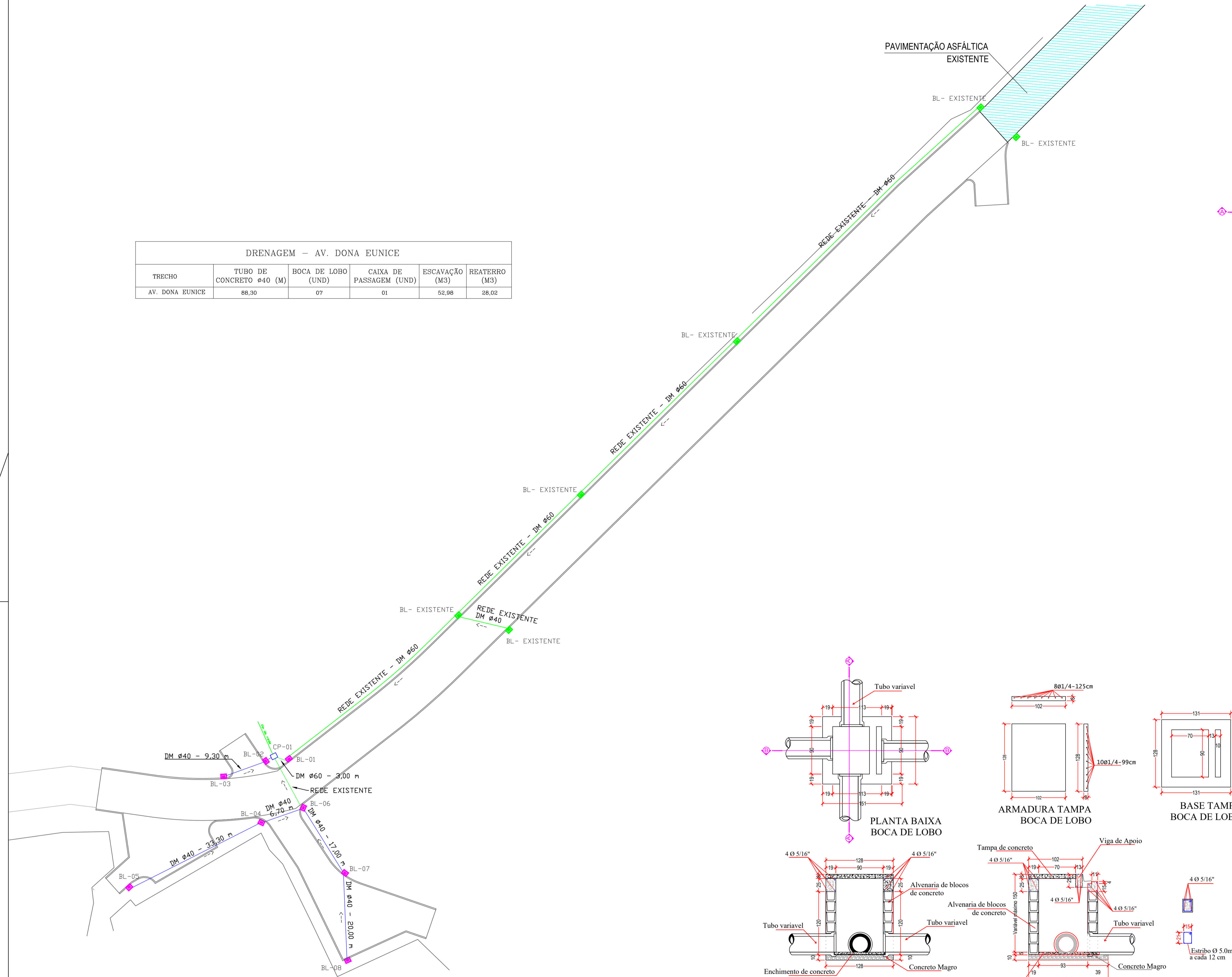
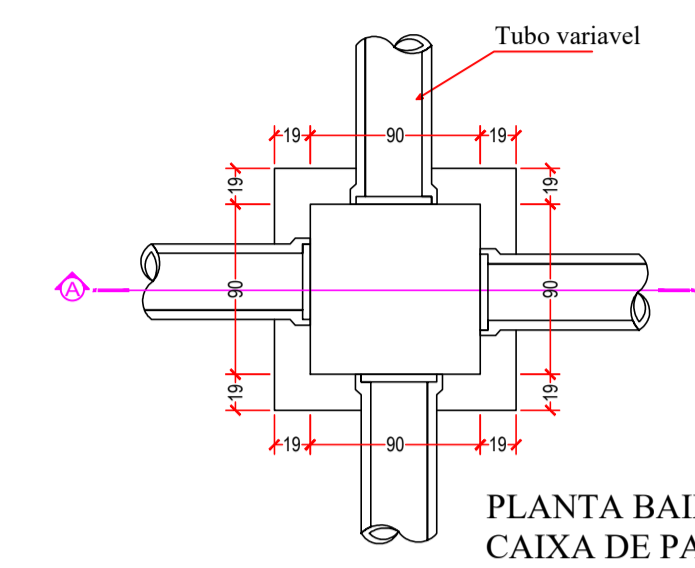


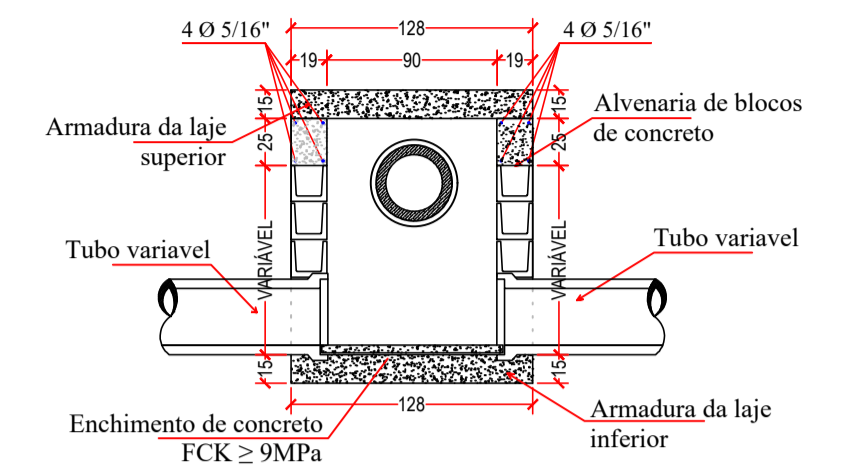
DRENAGEM - AV. DONA EUNICE					
TRECHO	TUBO DE CONCRETO Ø40 (M)	BOCA DE LOBO (UND)	CAIXA DE PASSAGEM (UND)	ESCAVAÇÃO (M3)	REATERRO (M3)
AV. DONA EUNICE	88,30	07	01	52,98	28,02



PLANTA DE DRENAGEM
ESCALA 1:500

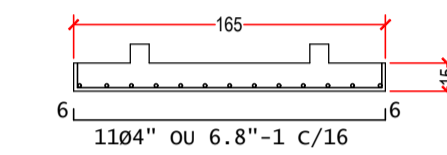


PLANTA BAIXA CAIXA DE PASSAGEM

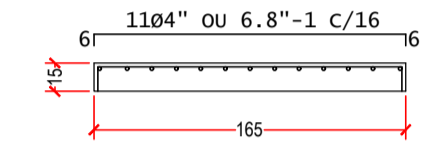


CORTE AA CAIXA DE PASSAGEM

ARMADURA DA LAJE SUPERIOR

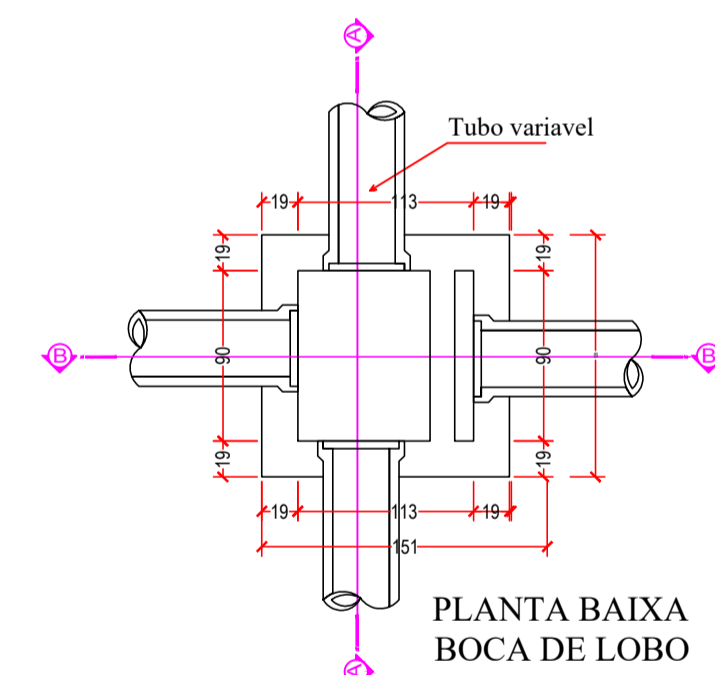


ARMADURA DA LAJE INFERIOR

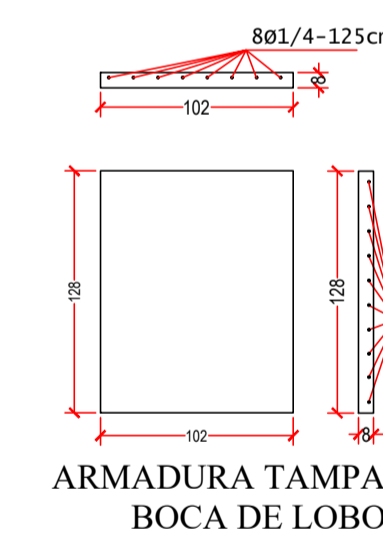


LEGENDA

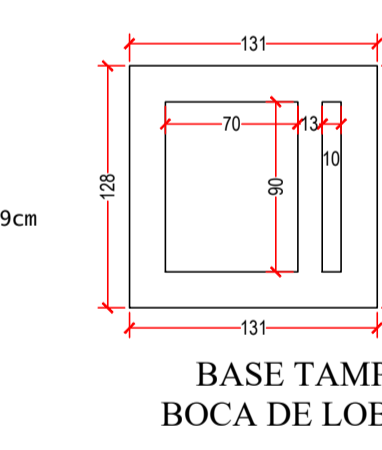
- BOCA DE LOBO A EXECUTAR
- BOCA DE LOBO EXISTENTE
- CAIXA DE PASSAGEM A EXECUTAR
- DISSIPADOR DE ENERGIA A EXECUTAR
- BSTC Ø 80 A EXECUTAR
- GALERIA EXISTENTE
- GALERIA DE Ø40 A EXECUTAR
- GALERIA DE Ø60 A EXECUTAR
- GALERIA DE Ø80 A EXECUTAR



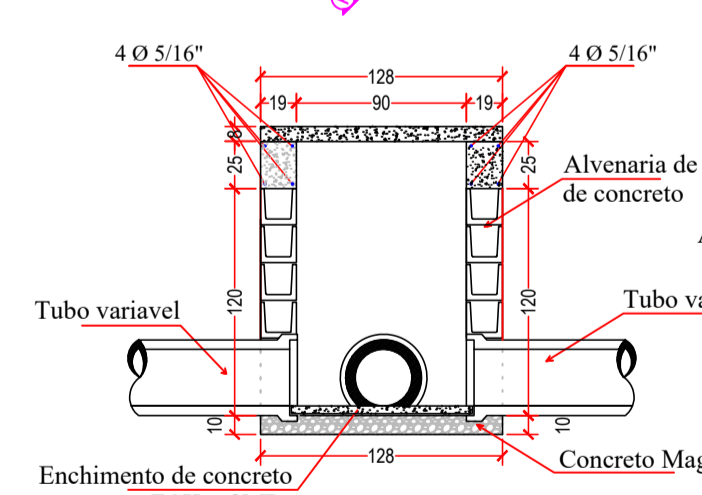
PLANTA BAIXA BOCA DE LOBO



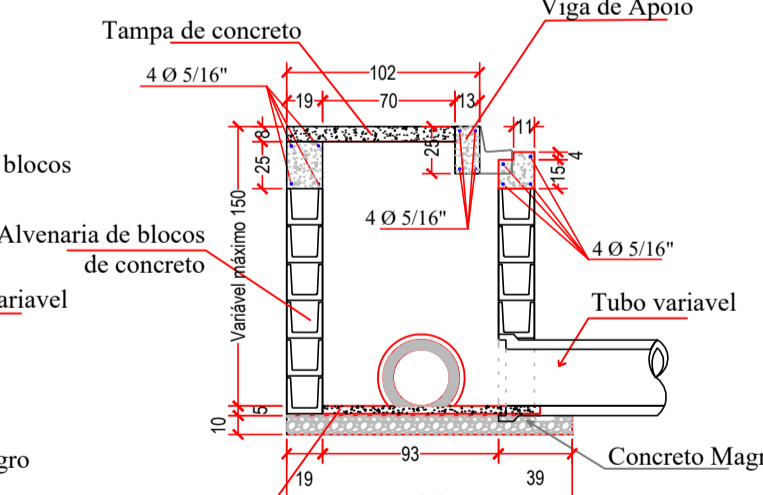
ARMADURA TAMPA BOCA DE LOBO



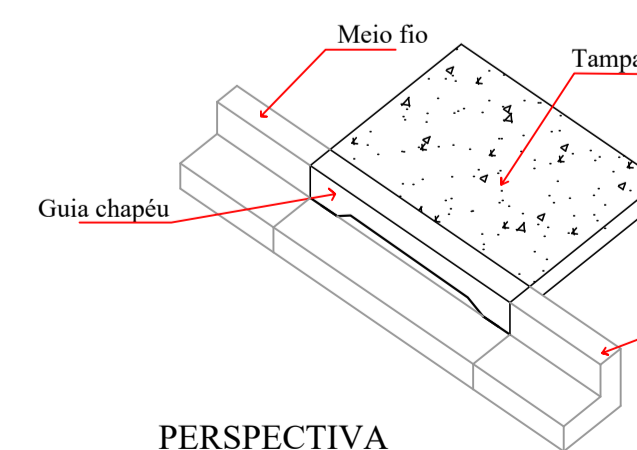
BASE TAMPA BOCA DE LOBO



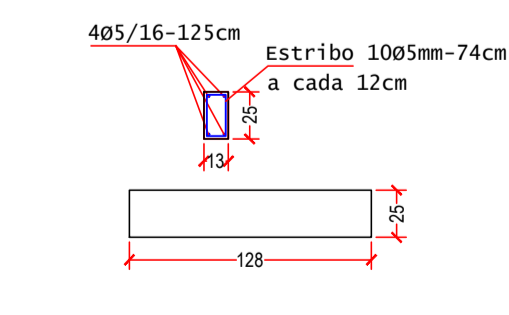
CORTE AA BOCA DE LOBO



CORTE BB BOCA DE LOBO



PERSPECTIVA BOCA DE LOBO



DETALHE VIGA APOIO BOCA DE LOBO

PREFEITURA MUNICIPAL DE SANTA MARIA DO OESTE
 CNPJ: 95.684.544/0001-26
 Rua José de França Pereira, nº 10 - Fone: (42) 3644-1137 CEP: 85230-000 - Santa Maria do Oeste - Paraná

PAVIMENTAÇÃO ASFÁLTICA EM CBUQ
 AV. DONA EUNICE - DISTRITO DE SÃO MANOEL - SANTA MARIA DO OESTE-PR

PROJETO DE DRENAGEM

APROVAÇÕES	DESSINADO: Bruno C. de Campos	DATA: 01/03/2023	ÚLTIMA REVISÃO: 01/03/2023
PAVIMENTAÇÃO ASFÁLTICA Trechos: 3.581,86 m ²			
RESPONSÁVEL TÉCNICO:	PROFONENTE:	ESCALAS:	
Bruno Cesar de Campos CREA-PR 177.596/D	Oscar Delgado PREFEITO MUNICIPAL	Indicadas	
		PRANCHAS: 03/04	