

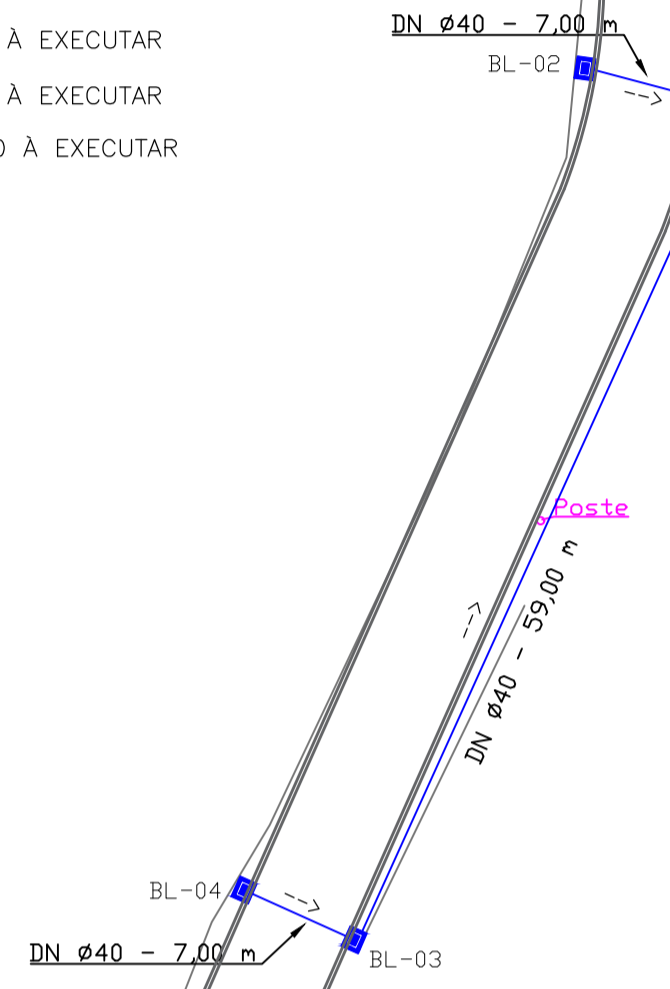
RUA ALEXANDRE KORDIAKI

RUA MIGUEL KULICZ

RUA DAS ÁGUAS

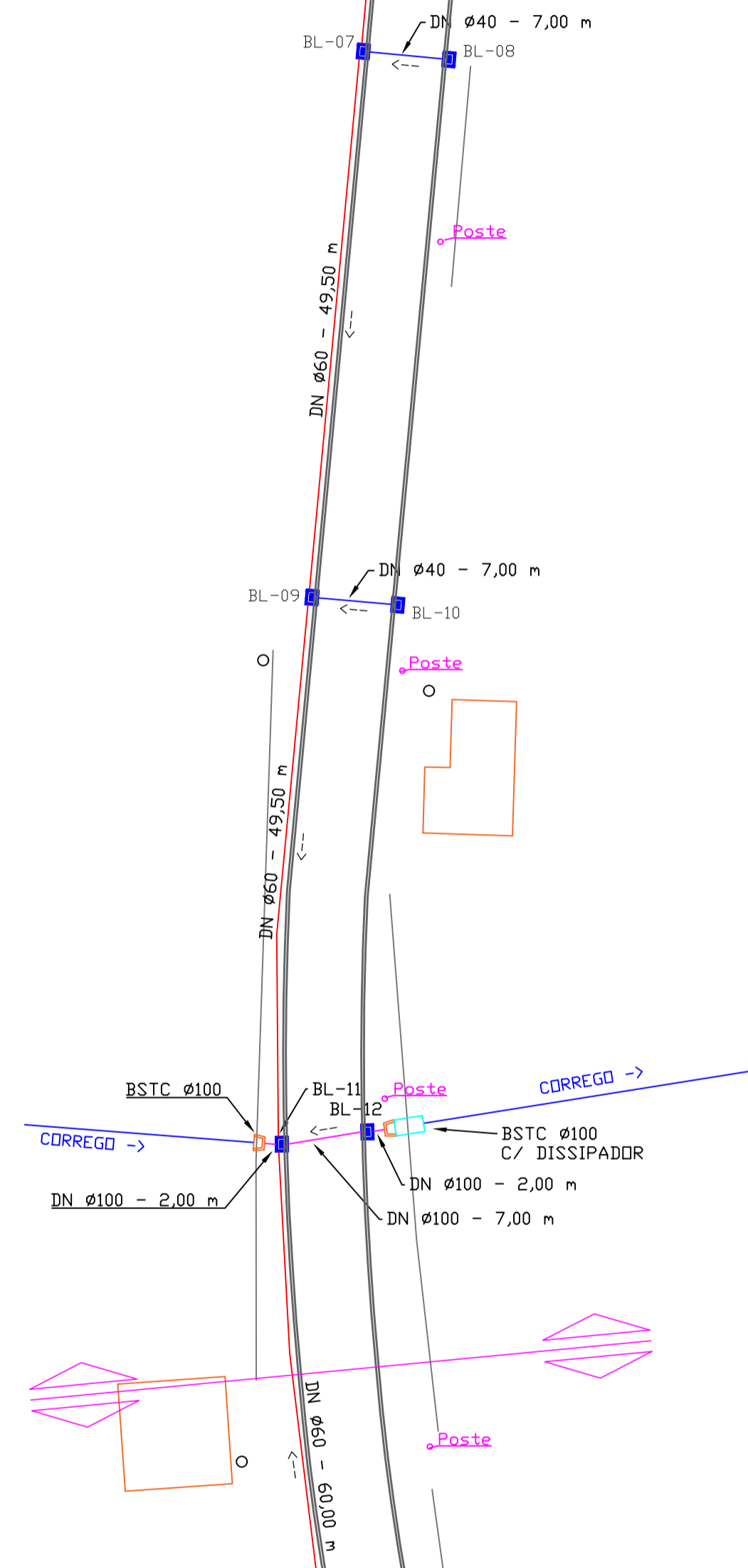
- LEGENDA**
- BOCA DE LOBO À EXECUTAR
 - BOCA DE LOBO EXISTENTE
 - DISSIPADOR DE ENERGIA À EXECUTAR
 - BSTC Ø100 À EXECUTAR
 - GALERIA DE Ø40 À EXECUTAR
 - GALERIA DE Ø60 À EXECUTAR
 - GALERIA DE Ø100 À EXECUTAR

DN Ø40 - 7,00 m
BL-02



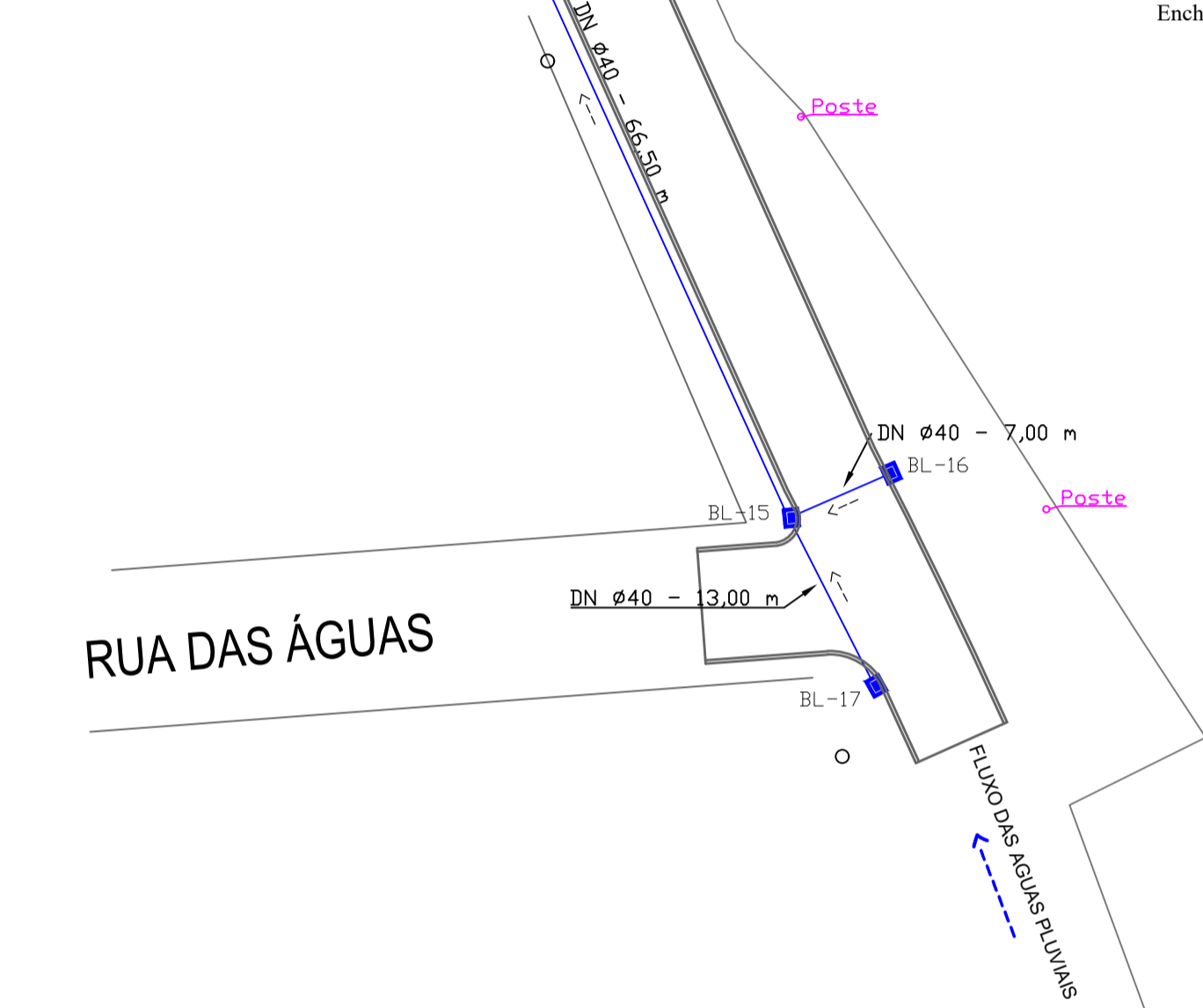
PLANTA DE DRENAGEM - TRECHO 01
ESCALA 1:500

DN Ø40 - 7,00 m
BL-08

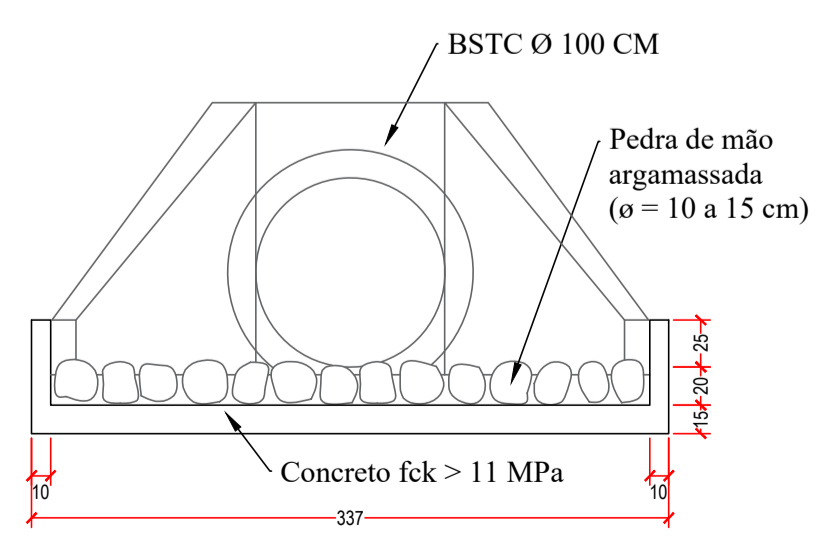


PLANTA DE DRENAGEM - TRECHO 02
ESCALA 1:500

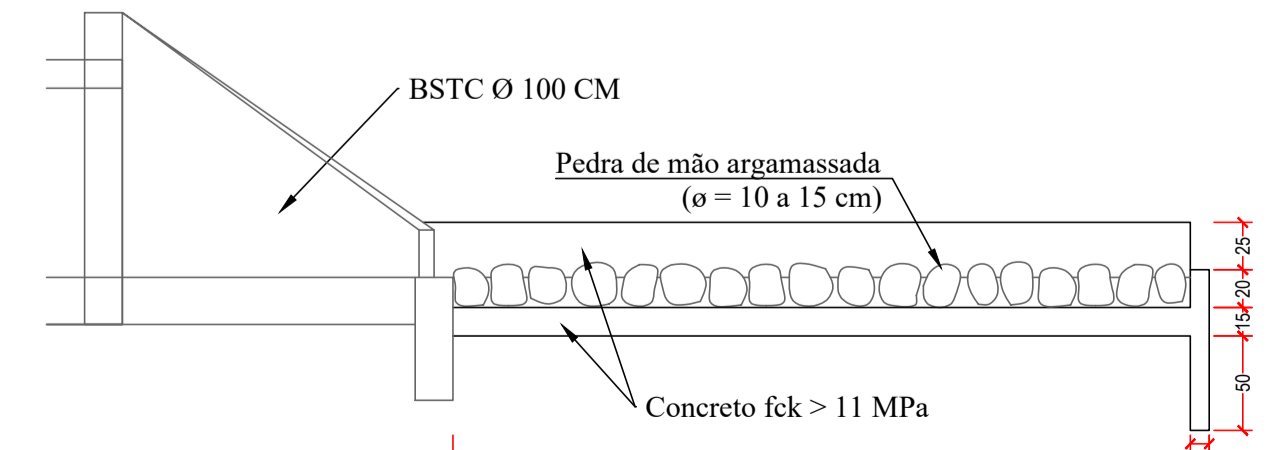
DN Ø40 - 7,00 m
BL-14



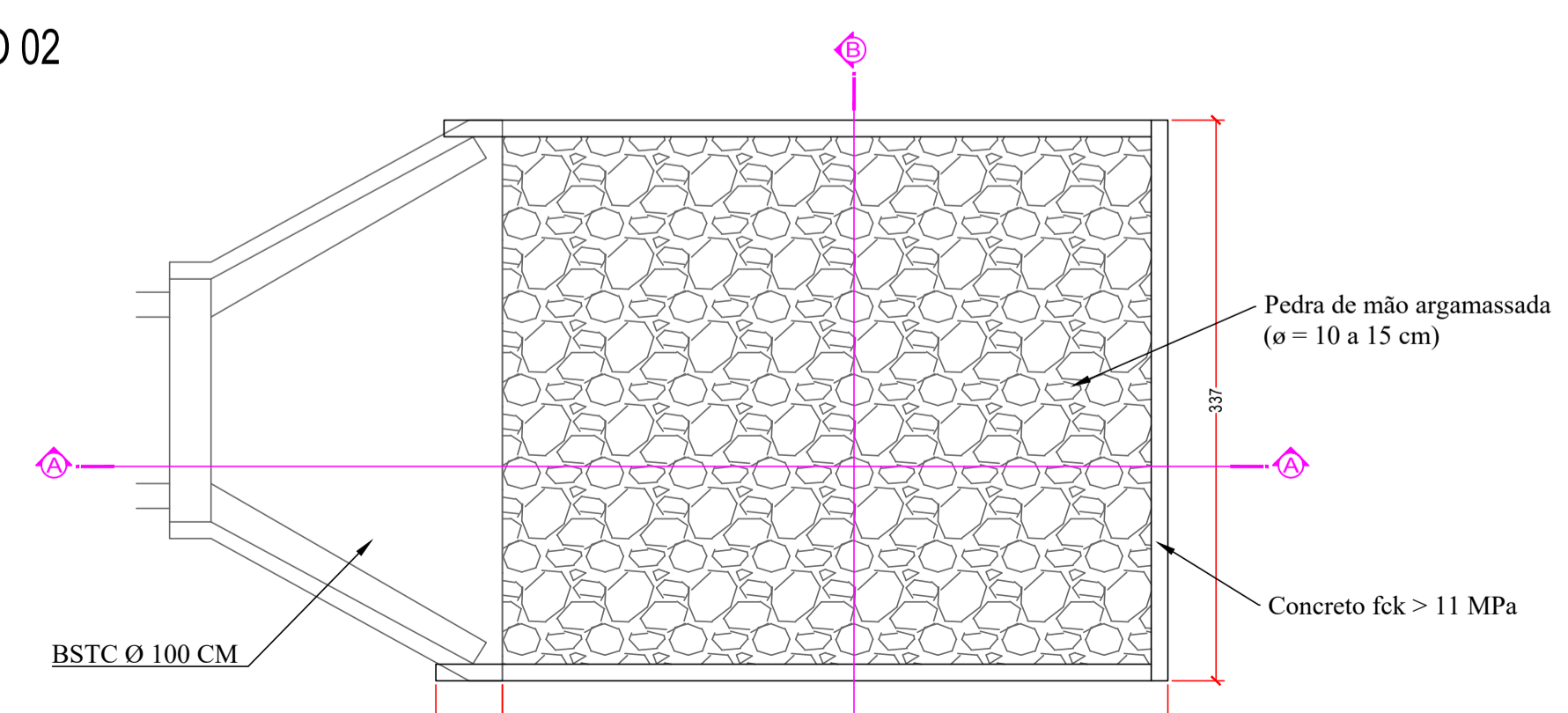
PLANTA DE DRENAGEM - TRECHO 03
ESCALA 1:500



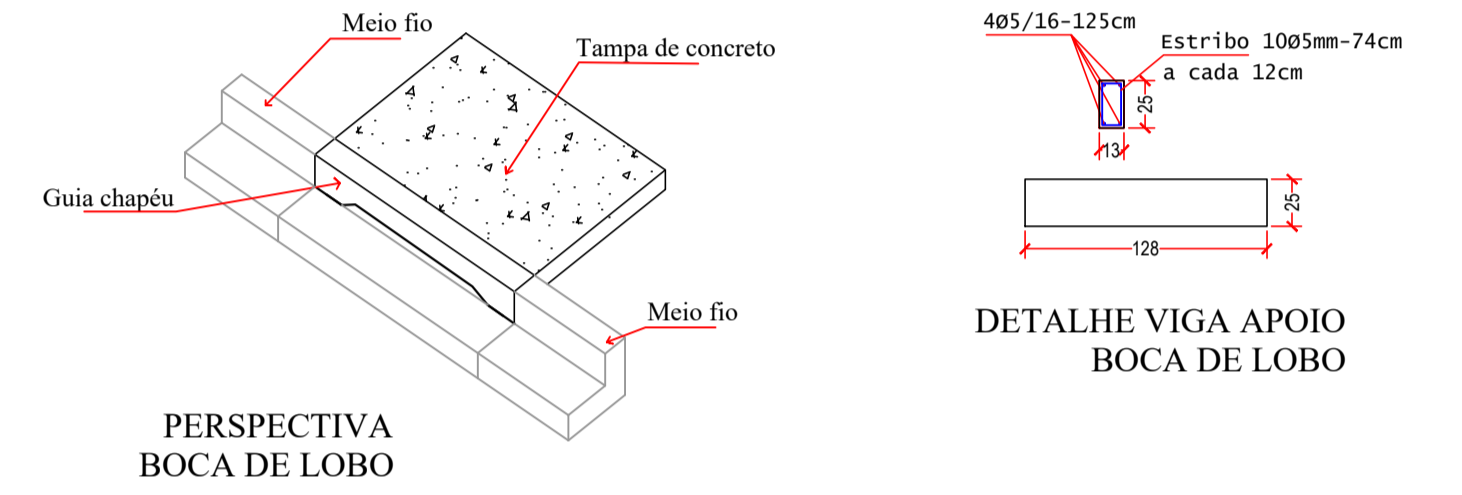
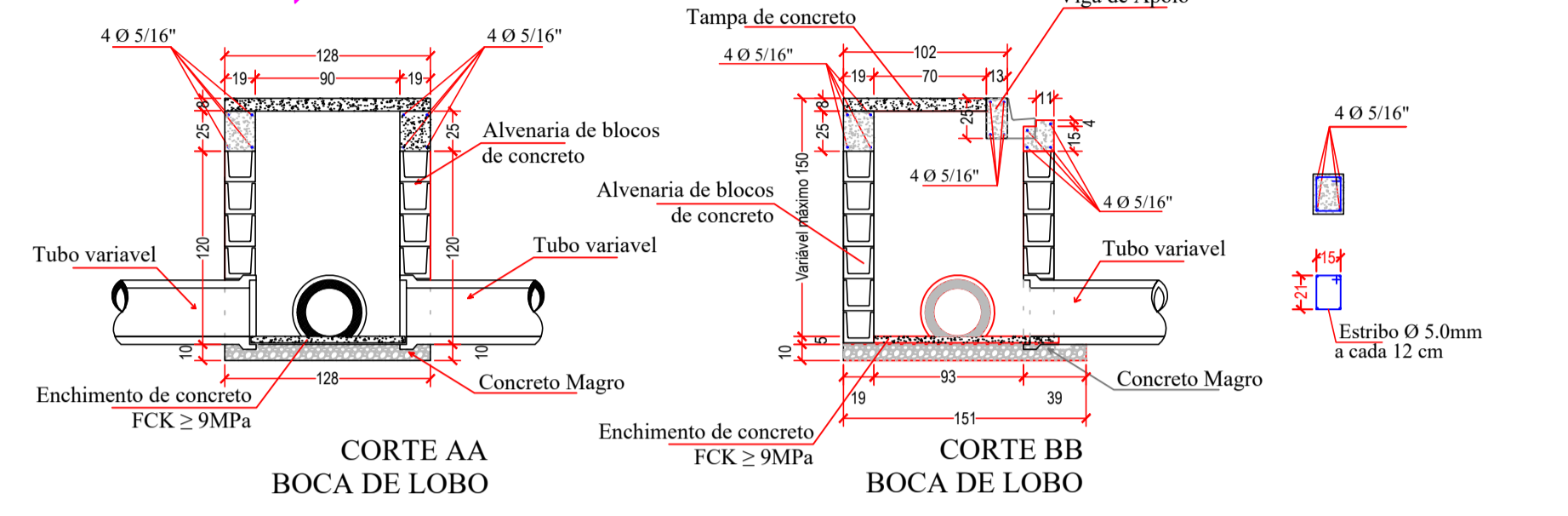
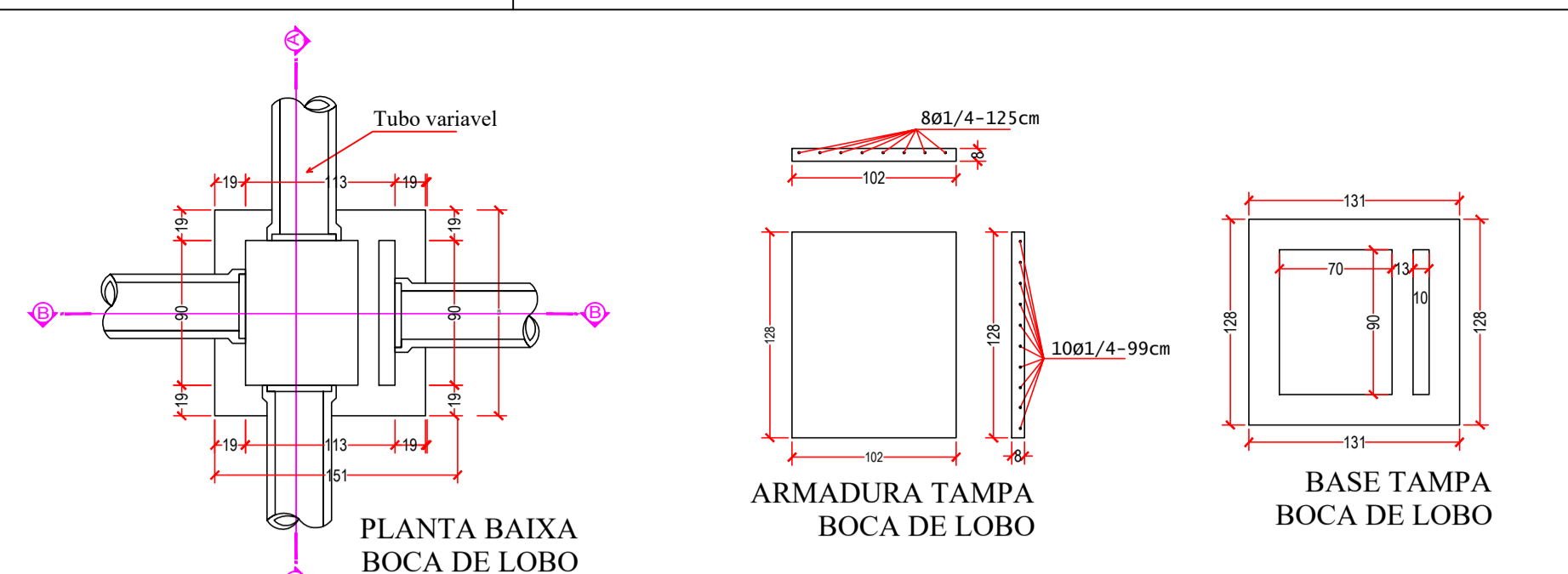
CORTE B-B
DISSIPADOR DE ENERGIA



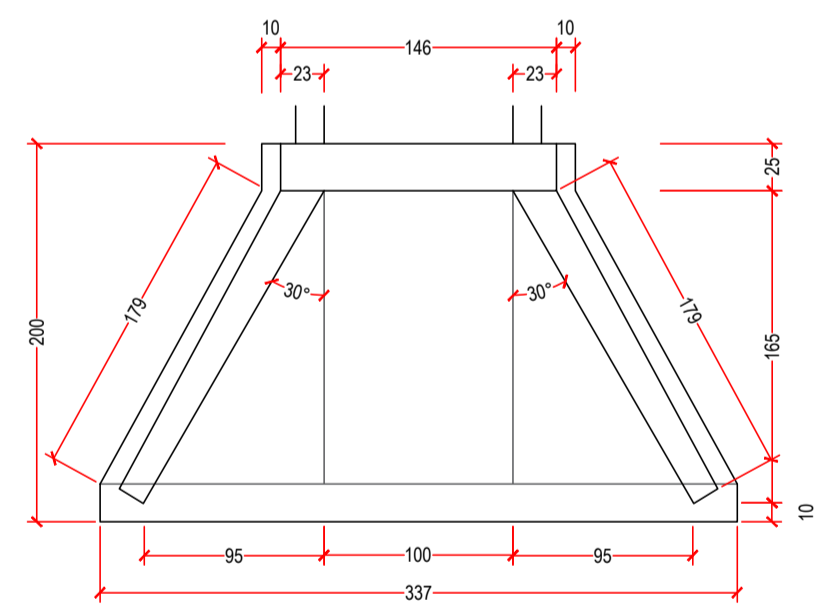
CORTE A-A
DISSIPADOR DE ENERGIA



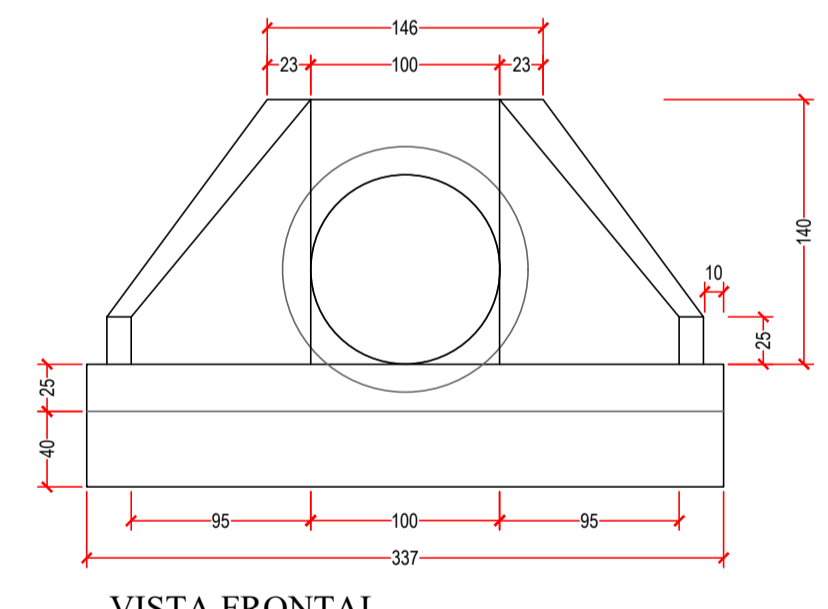
PLANTA BAIXA
DISSIPADOR DE ENERGIA



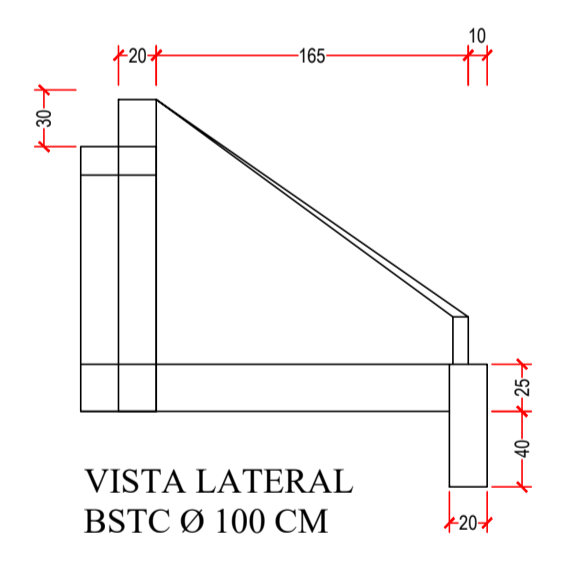
	DRENAGEM							
	Dissipador (und)	Boca de bueiro (und)	Tubo conc. Ø 40 (m)	Tubo conc. Ø 60 (m)	Tubo conc. Ø 100 (m)	Boca de lobo (und)	Escavação (m³)	Reaterro (m³)
Trecho 1	-	-	131,50	-	-	4,00	78,90	41,72
Trecho 2	1,00	2,00	21,00	148,50	11,00	8,00	212,80	123,57
Trecho 3	-	-	93,50	60,00	-	5,00	128,10	71,51
TOTAL	1,00	2,00	246,00	208,50	11,00	17,00	419,80	236,80



PLANTA BAIXA
BSTC Ø 100 CM



VISTA FRONTAL
BSTC Ø 100 CM



VISTA LATERAL
BSTC Ø 100 CM

PREFEITURA MUNICIPAL DE SANTA MARIA DO OESTE
 CNPJ: 95.684.544/0001-26
 Rua José de França Pereira, nº 10 - Fone: (42) 3644-1137 CEP: 85230-000 - Santa Maria do Oeste - Paraná

COBRA: **PAVIMENTAÇÃO ASFÁLTICA EM CBUQ**
 RUA JOÃO PRESTES CARVALHO - SANTA MARIA DO OESTE-PR

PROJETO DE DRENAGEM

APROVAÇÕES	DESSINADO: Bruno C. de Campos	DATA: 01/03/2023	ÚLTIMA REVISÃO: 03/04/2023
PAVIMENTAÇÃO ASFÁLTICA Trechos: 3.741,88 m²			
RESPONSÁVEL TÉCNICO:	PROFONENTE:	ESCALAS:	
Bruno Cesar de Campos CREA-PR 177.596/D	Oscar Delgado PREFEITO MUNICIPAL	Indicadas	
		PRANCHAS:	03/04