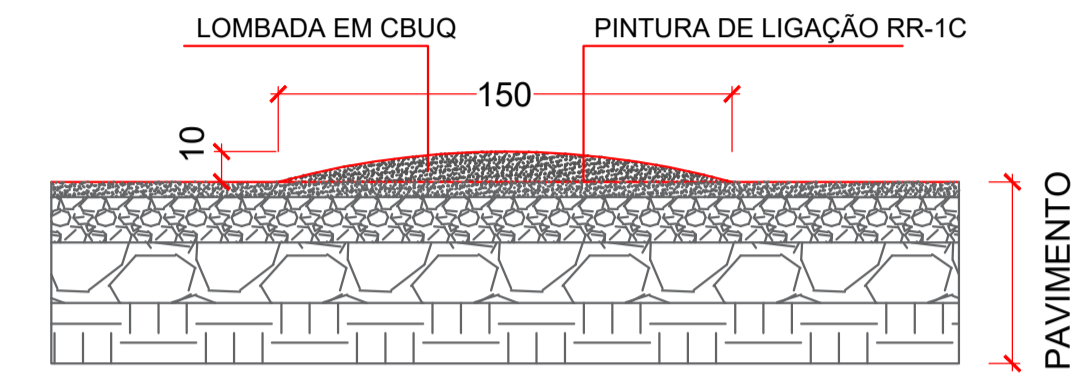
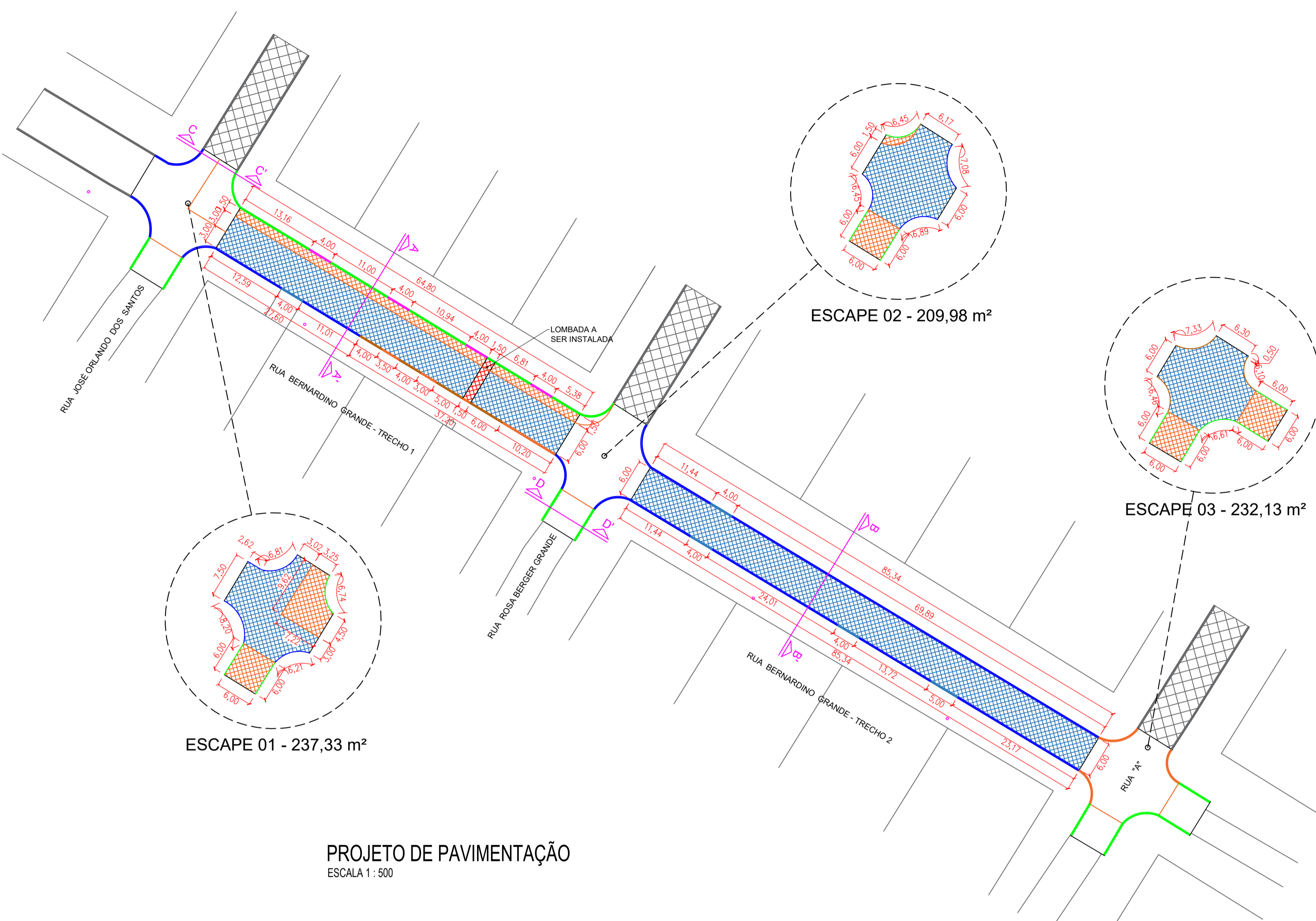


LEGENDA:

- PAVIMENTO POLIÉDRICO EXISTENTE
- ÁREA A SER PAVIMENTADA (RECAPE)
- ÁREA A SER PAVIMENTADA
- MEIO-FIO COM SARJETA A EXECUTAR
- MEIO-FIO REBAIXADO A EXECUTAR
- MEIO-FIO EXISTENTE
- MEIO-FIO REBAIXADO EXISTENTE
- MEIO-FIO A REFORMAR
- MEIO-FIO REBAIXADO A REFORMAR



DETALHE LOMBADA  
ESCALA 1 : 25



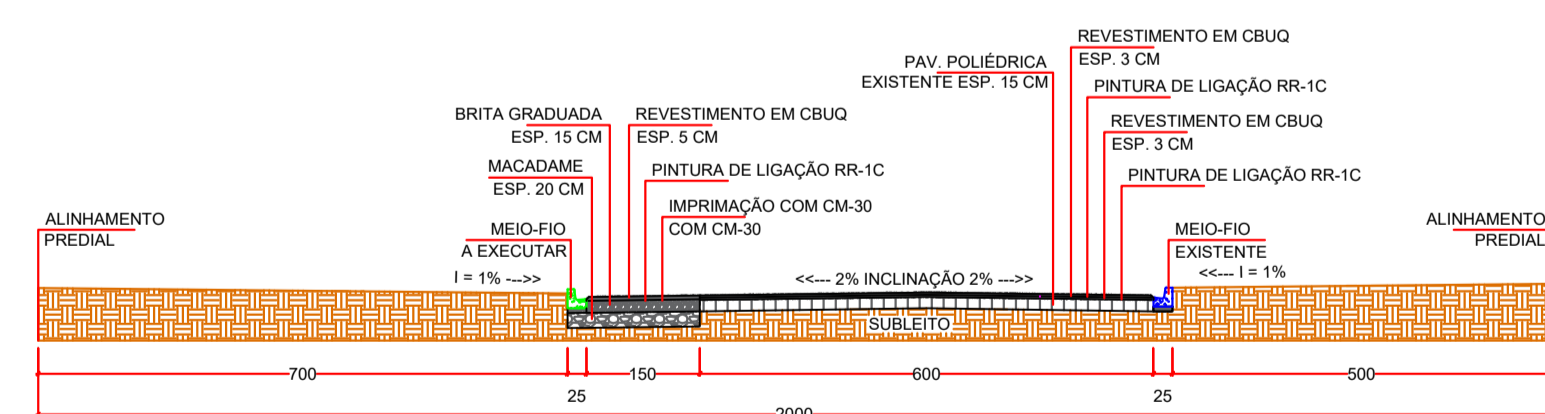
PROJETO DE PAVIMENTAÇÃO  
ESCALA 1 : 500

Trecho	Novo		Reformar	
	Meio-fio (m)	Meio-fio rebaixado (m)	Meio-fio (m)	Meio-fio rebaixado (m)
Rua Bernardino Grande - Trecho 1	48,80	16,00	18,20	19,00
Rua Bernardino Grande - Trecho 2	-	-	-	-
Escape 01	18,75	-	-	-
Escape 02	18,45	-	-	-
Escape 03	30,61	-	20,39	-
<b>TOTAL</b>	<b>116,61</b>	<b>16,00</b>	<b>38,59</b>	<b>19,00</b>

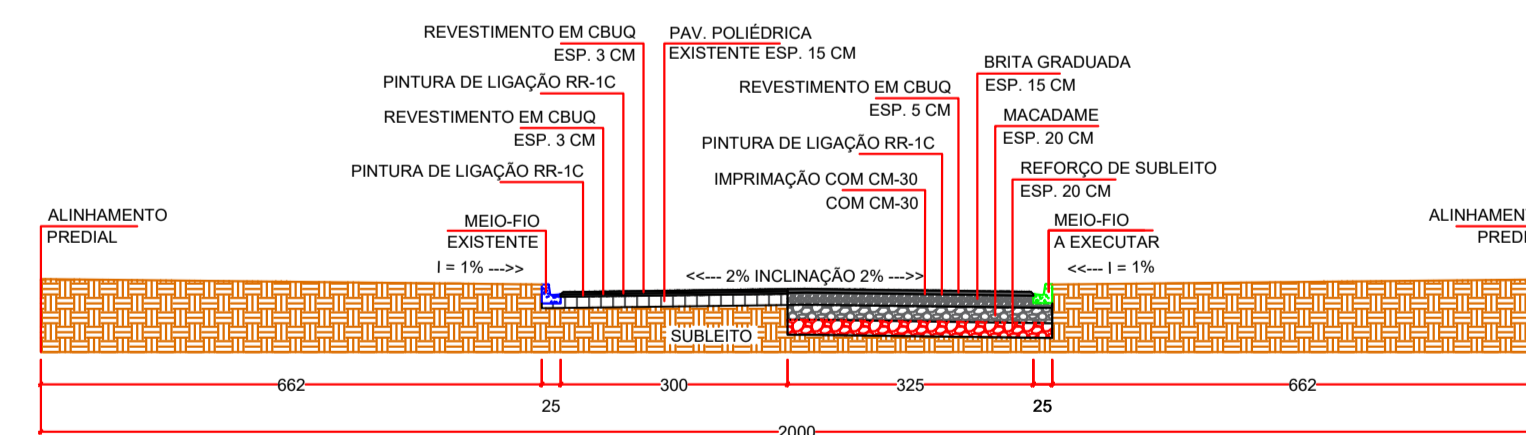
Trecho	Extensão (m)	Largura (m)	Área de Pavimentação (m²)	Macadame	Macadame (m³)	Brita Graduada
				(m²)	(sob meio-fio)	(m³)
Rua Bernardino Grande - Trecho 1	72,30	1,50	108,45	21,69	3,24	16,27
Rua Bernardino Grande - Trecho 2	-	-	-	-	-	-
Escape 01	-	-	147,44	29,49	0,94	22,12
Escape 02	-	-	168,17	33,63	0,92	25,23
Escape 03	-	-	72,00	14,40	1,53	10,80
<b>TOTAL</b>			<b>496,06</b>	<b>99,21</b>	<b>6,63</b>	<b>74,41</b>

Trecho	Extensão (m)	Largura (m)	Área de Recape
			(m²)
Rua Bernardino Grande - Trecho 1	63,30	6,00	379,80
Rua Bernardino Grande - Trecho 2	85,34	6,00	512,04
Escape 01	-	-	89,90
Escape 02	-	-	41,81
Escape 03	-	-	160,13
<b>TOTAL</b>			<b>1.183,68</b>

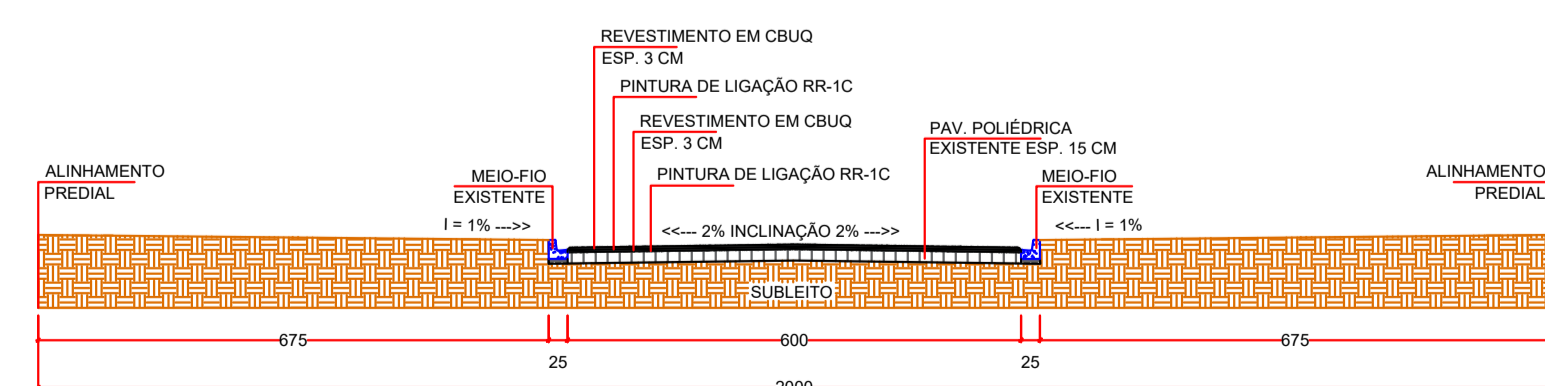
Rua	QTD (und)	Extensão (m)	Largura (m)	Pintura de Ligação (m²)	CBUQ
					(m³)
Rua Bernardino Grande - Trecho 1	1,00	7,50	1,50	11,25	0,75



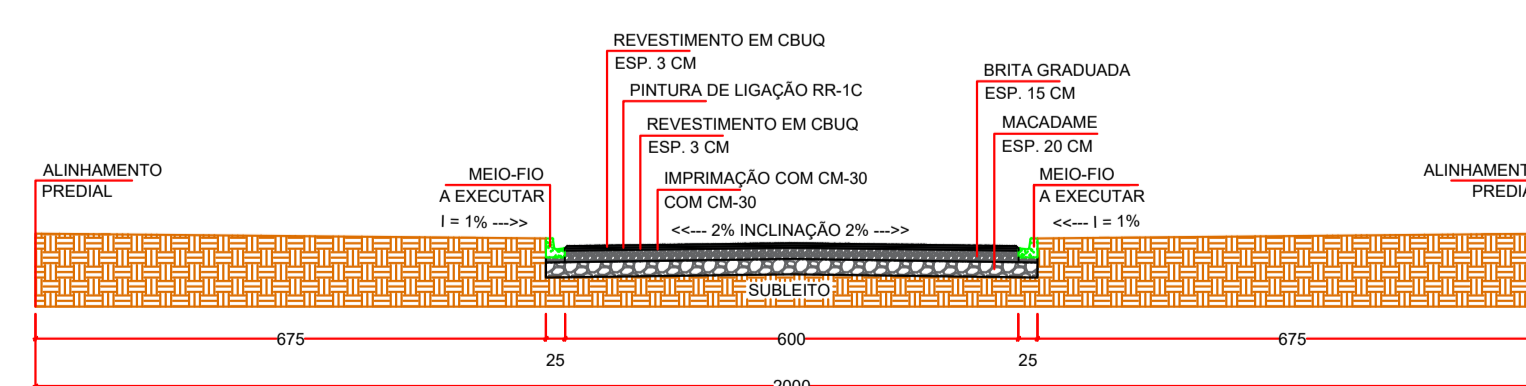
CORTE A - A'  
ESCALA 1 : 100



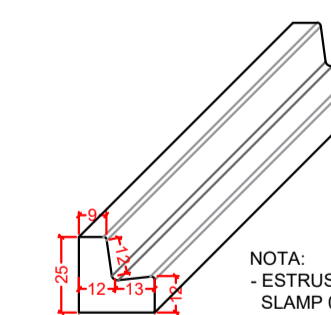
CORTE C - C'  
ESCALA 1 : 100



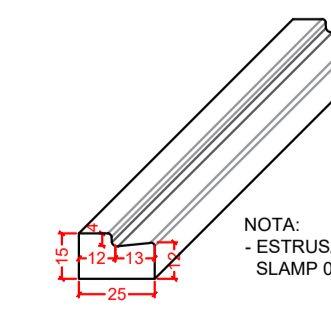
CORTE B - B'  
ESCALA 1 : 100



CORTE D - D'  
ESCALA 1 : 100



MEIO-FIO TIPO 2  
ESCALA 1 : 25



MEIO-FIO REBAIXADO TIPO 7  
ESCALA 1 : 25

**PREFEITURA MUNICIPAL DE SANTA MARIA DO OESTE**

CNPJ: 95.684.544/0001-26

Rua José de França Pereira, nº 10 - Fone: (42) 3644-1137 CEP: 85230-000 - Santa Maria do Oeste - Paraná

**RECAPE ASFÁLTICO**  
RUA BERNARDINO GRANDE - DISTRITO SÃO JOSÉ

**PROJETO DE PAVIMENTAÇÃO**

APROVAÇÕES	DESENHO	DATA	ÚLTIMA REVISÃO
	Bruno C. de Campos	23/05/2023	21/07/2023

**RECAPE ASFÁLTICO**  
Extensão de Pavimentação: 180,79 m  
Área de Pavimentação: 1.447,61 m²

RESPONSÁVEL TÉCNICO:	PROFONENTE:	ESCALAS:
Bruno Cesar de Campos CREA-PR 177.596/D	Oscar Delgado PREFEITO MUNICIPAL	Indicadas
		PRANCHAS:
		<b>04/06</b>