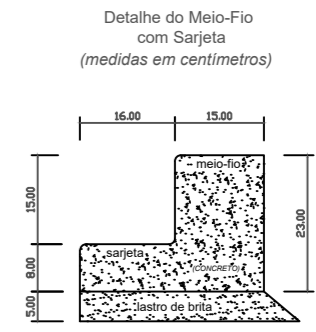
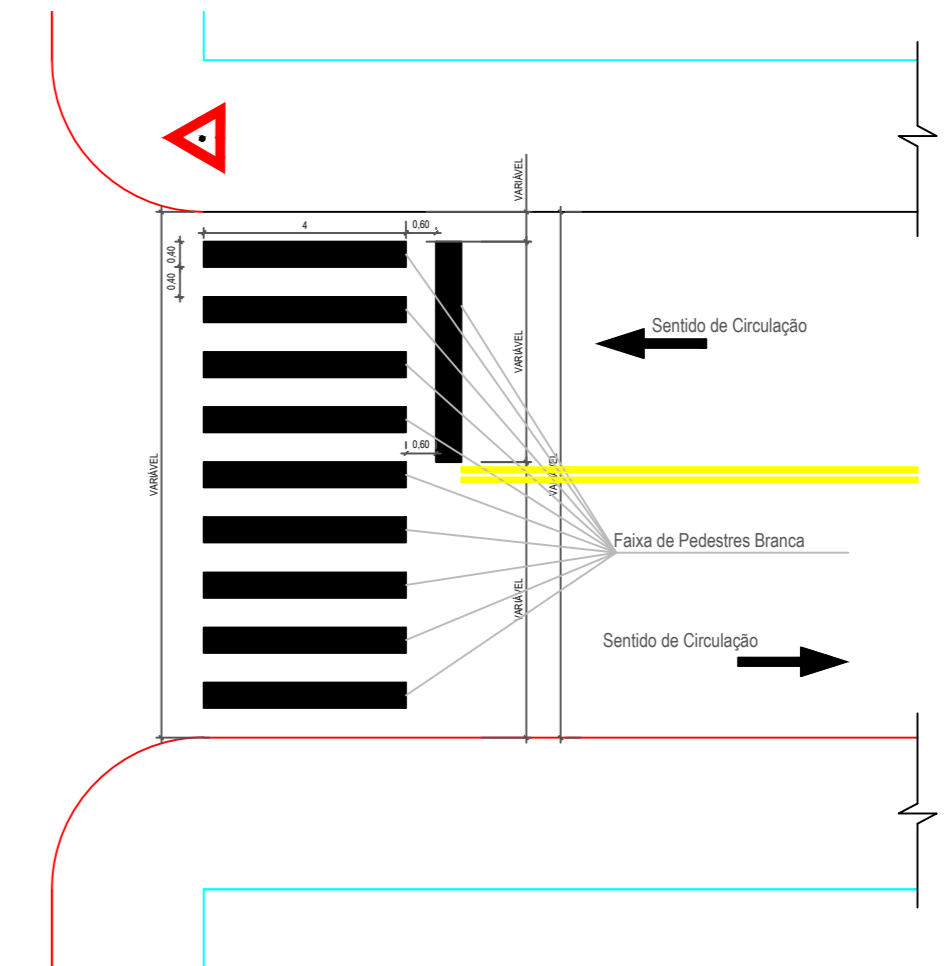


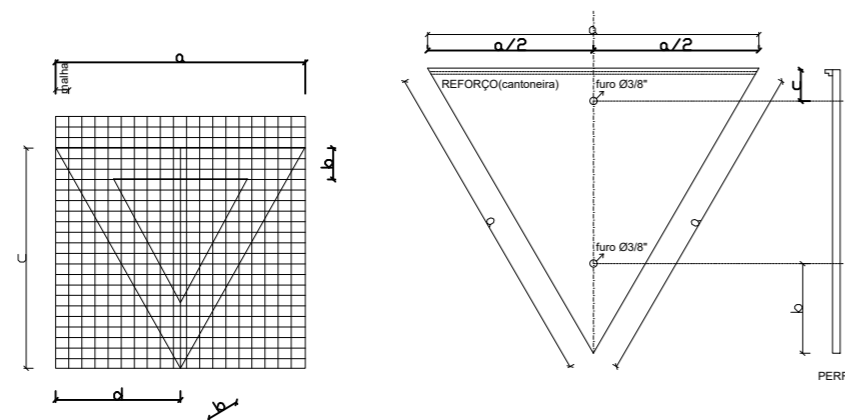
PLANTA DE LOCAÇÃO DE FAIXA DE SINALIZAÇÃO HORIZONTAL E VERTICAL
Escala: sem



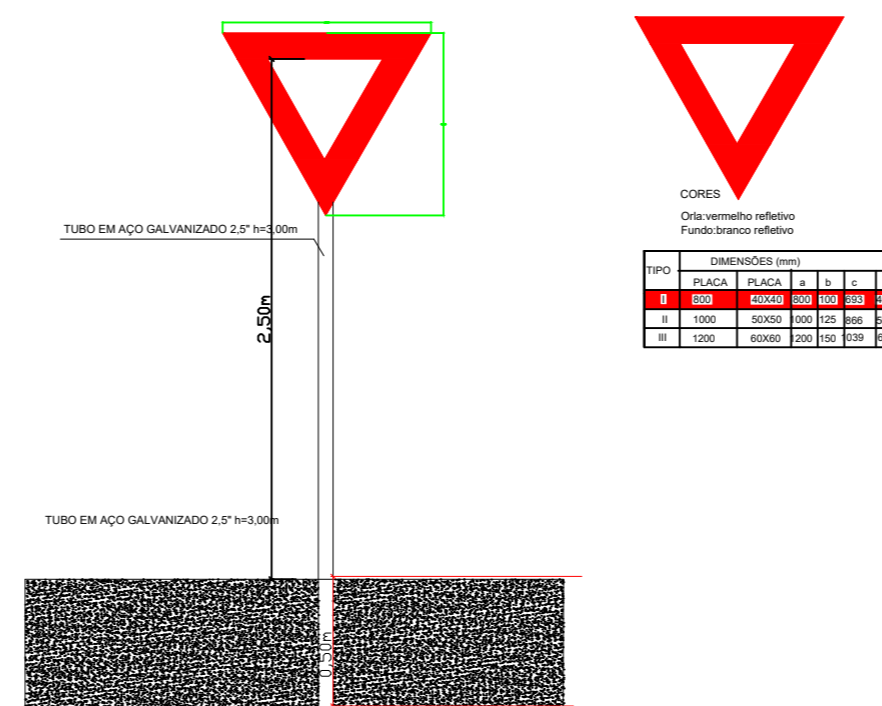
DETALHE MEIO FIO COM SARGETA
Sem Escala



DETALHE SINALIZAÇÃO HORIZONTAL
Sem Escala



TIPO	DIMENSÕES (mm)		
	a	b	c
I	800	220	120
II	1000	275	150
III	1200	330	180



CORES
Ora vermelho reflexivo
Fundo branco reflexivo

TIPO	DIMENSÕES (mm)			
	REDA	REDA	REDA	REDA
I	800	500	200	800
II	1000	600	250	1000
III	1200	700	300	1200

DETALHE SINALIZAÇÃO VERTICAL
Sem Escala

PREFEITURA MUNICIPAL DE SANTA MARIA DO OESTE
CNPJ: 95.684.544/0001-26
Rua José de França Pereira, nº 10 - Fone: (42) 3644-1137 CEP: 85230-000 - Santa Maria do Oeste - Paraná

PAVIMENTAÇÃO ASFÁLTICA EM CBUQ
RUAS DO QUADRO URBANO - SANTA MARIA DO OESTE-PR

PROJETO DE URBANISMO

APROVAÇÕES	DESENHO:	DATA:	ÚLTIMA REVISÃO:
	GIOVANNI OTTONI	03/02/2022	03/02/2022

PAVIMENTAÇÃO ASFÁLTICA
Trecho: 2.129,65 m²
RECAPE ASFÁLTICO
Trecho: 3.938,89 m²

RESPONSÁVEL TÉCNICO:	PROponente:	ESCALAS:
Jaime Luiz de Oliveira CREA-PR 29087/D	OSCAR DELGADO PREFEITO MUNICIPAL	Indicadas
		PRANCHA:
		01/01