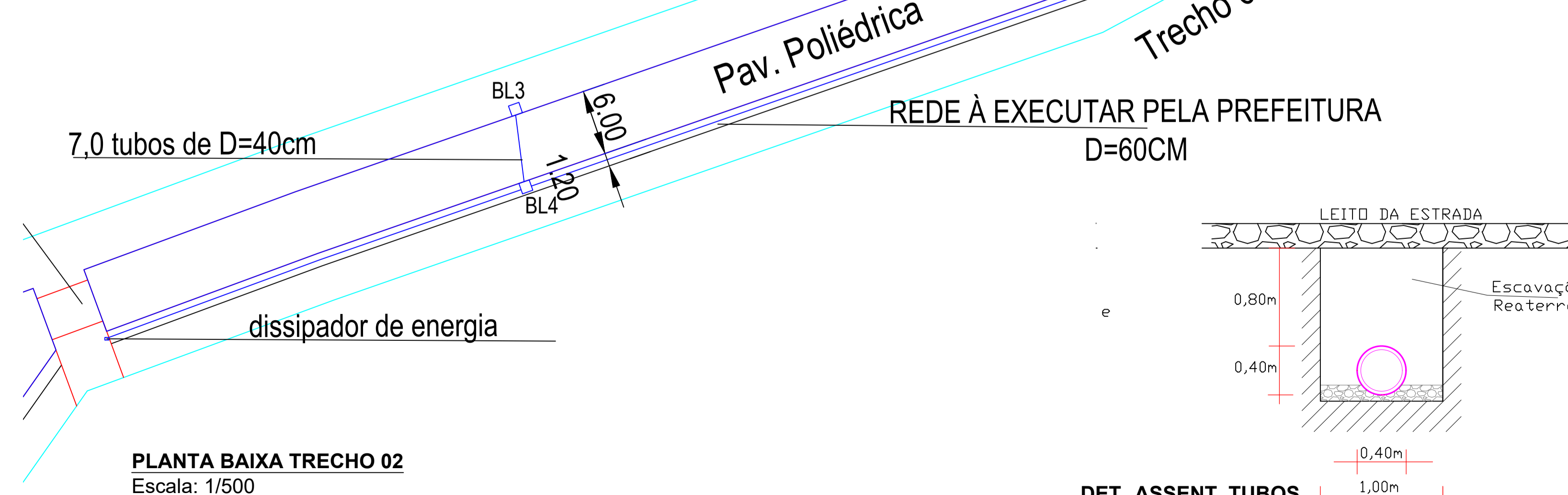
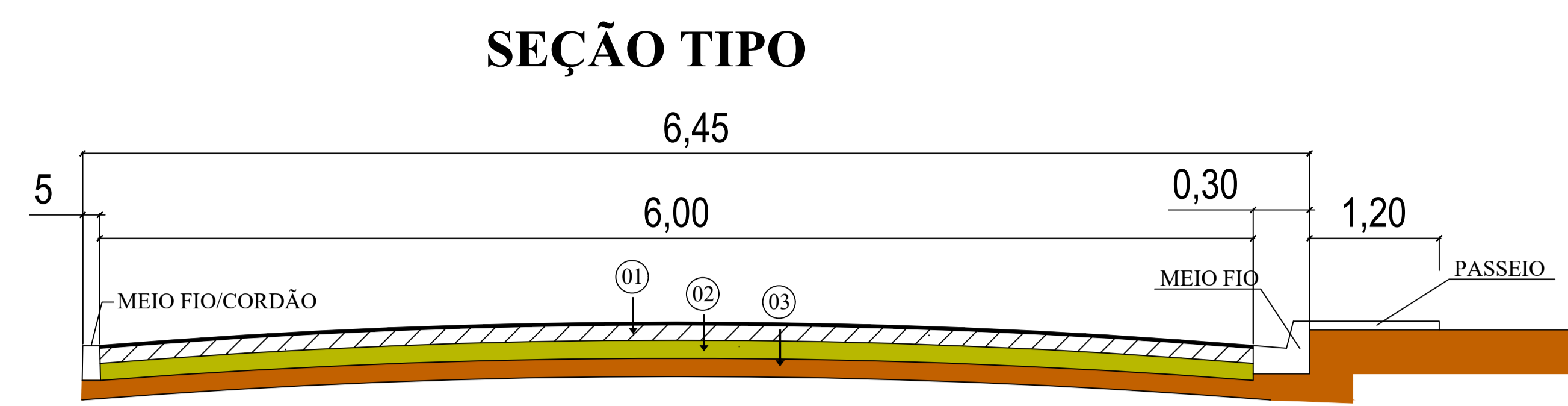


PLANTA BAIXA TRECHO 01
Escala: 1/500



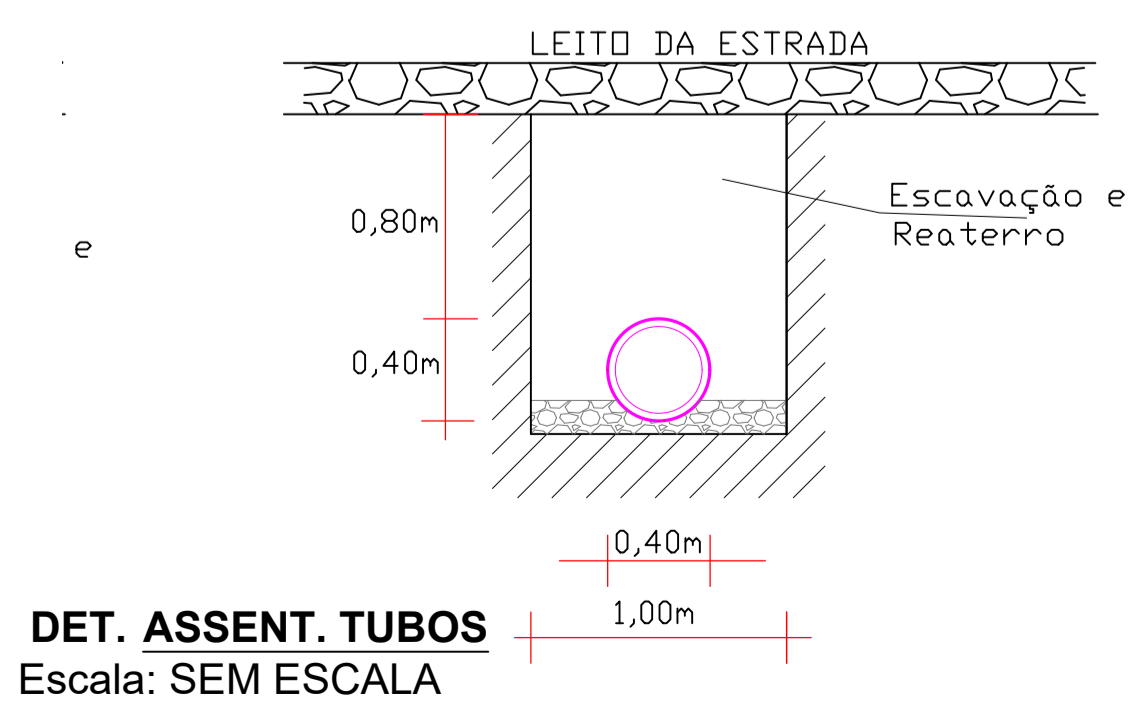
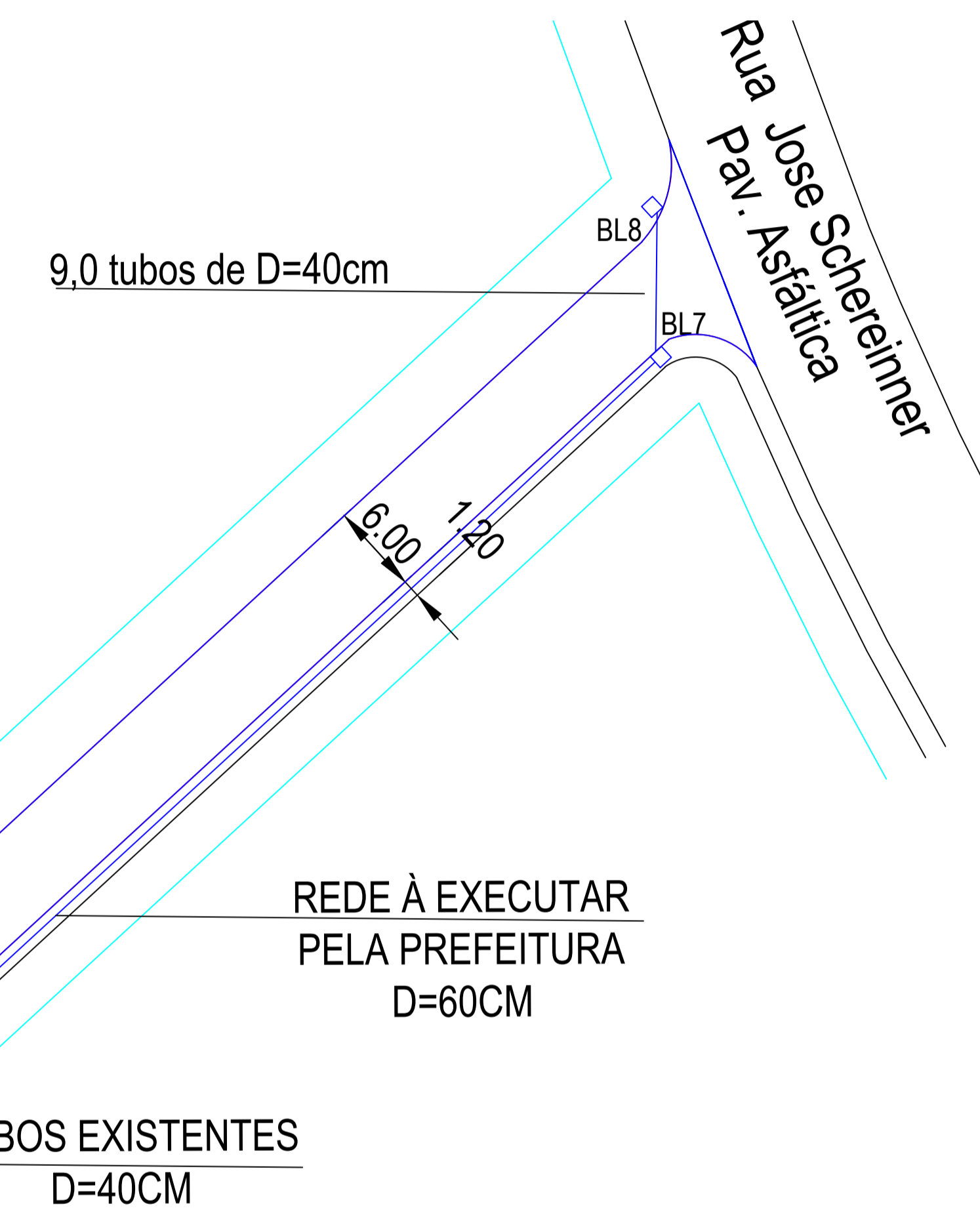
PLANTA BAIXA TRECHO 02
Escala: 1/500



TIPO DE PAVIMENTAÇÃO - PEDRA IRREGULAR

- ① PAVIMENTO DE PEDRA IRREGULAR 0,12 CM
- ② COLCHÃO DE ARGILA 0,10 CM
- ③ SUBLEITO REGULARIZADO COMPACTADO

AREA PEDRA: 2089,26M2
 MIEO FIO: 348,28m
 CORDAO DE PEDRA: 348,28m
 CALÇADA EM CONCRETO: 417,94 m2
 BOCA DE LOBO: 8 und
 TUBOS CONC. : 16 tubo de D=40cm



DET. ASSENT. TUBOS
Escala: SEM ESCALA

PREFEITURA MUNICIPAL DE SANTA MARIA DO OESTE			
CNPJ: 95.684.544/0001-26 Rua José de França Pereira, nº 10 - Fone: (42) 3644-1137 CEP: 85230-000 - Santa Maria do Oeste - Paraná			
PAVIMENTAÇÃO POLIÉDRICA RUA PEDRO EURICH - SANTA MARIA DO OESTE-PR			
PROJETO DE ARQUITETÔNICO/DRENAGEM			
APROVAÇÕES	DESENHO	DATA	ÚLTIMA REVISÃO
	GIOVANNI OTTONI	03/02/2022	03/02/2022
PAVIMENTAÇÃO POLIÉDRICA Trechos: 2.089,26 m²			
RESPONSÁVEL TÉCNICO	PROponente	ESCALAS:	
Jaime Luiz de Oliveira CREA-PR 29087/D	OSCAR DELGADO PREFEITO MUNICIPAL	Indicadas	
		PRANCHAS:	02/02