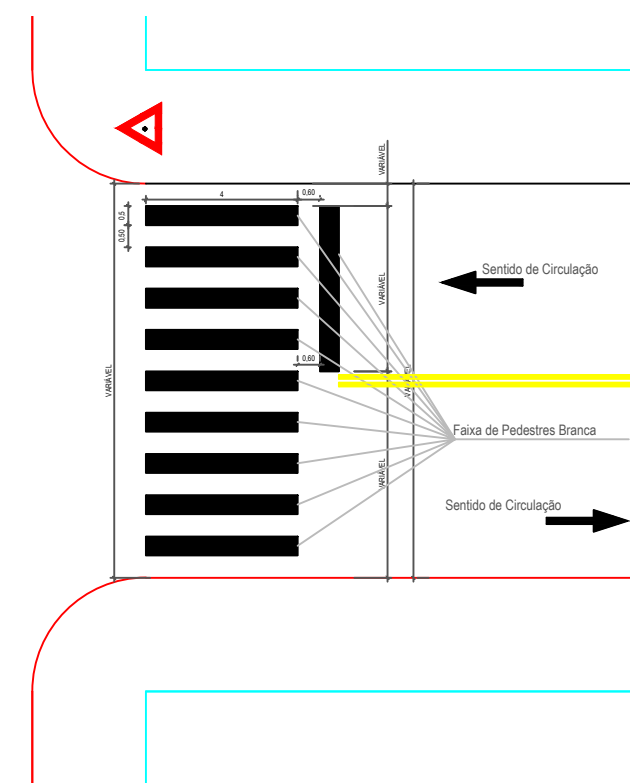


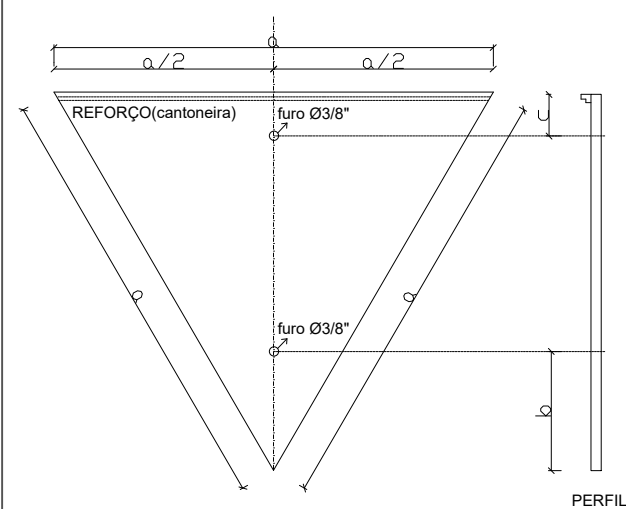
**DETALHE MEIO FIO COM SARGETA**  
Sem Escala



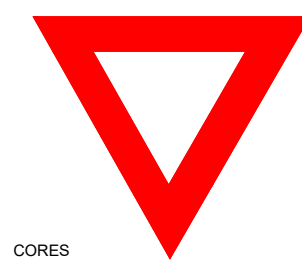
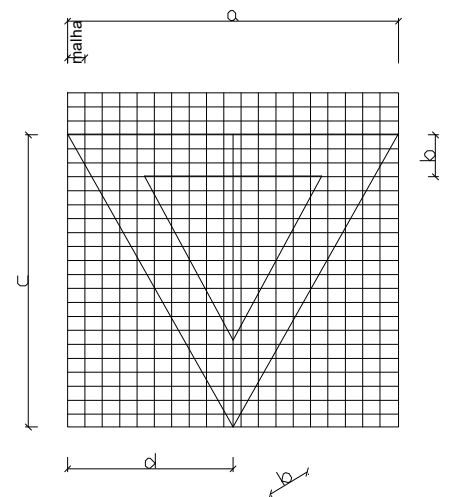
**DETALHE SINALIZAÇÃO HORIZONTAL**  
Sem Escala

**PLANTA DE LOCAÇÃO DE FAIXA DE SINALIZAÇÃO HORIZONTAL E VERTICAL**

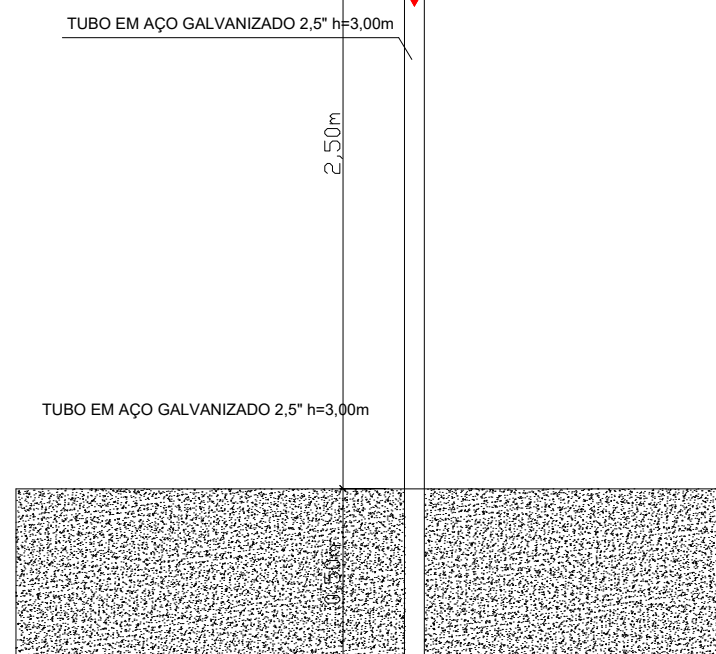
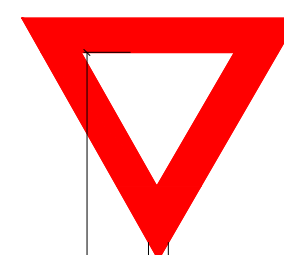
Escala: sem



| TIPO | DIMENSÕES (mm) |     |     |
|------|----------------|-----|-----|
|      | a              | b   | c   |
| I    | 800            | 220 | 120 |
| II   | 1000           | 275 | 150 |
| III  | 1200           | 330 | 180 |



CORES  
Oria: vermelho refletivo  
Fundo: branco refletivo



| TIPO | DIMENSÕES (mm) |       |      |     |      |     |
|------|----------------|-------|------|-----|------|-----|
|      | PLACA          | PLACA | a    | b   | c    | d   |
| I    | 800            | 40X40 | 800  | 100 | 693  | 400 |
| II   | 1000           | 50X50 | 1000 | 125 | 866  | 500 |
| III  | 1200           | 60X60 | 1200 | 150 | 1039 | 600 |

**DETALHE SINALIZAÇÃO VERTICAL**  
Sem Escala

**PREFEITURA MUNICIPAL DE SANTA MARIA DO OESTE**

CNPJ: 95.684.544/0001-26

Rua José de França Pereira, nº 10 - Fone: (42) 3644-1137 CEP: 85230-000 - Santa Maria do Oeste - Paraná

OBRA: **PAVIMENTAÇÃO ASFÁLTICA EM CBUQ**  
RUAS DO QUADRO URBANO - SANTA MARIA DO OESTE-PR

**PROJETO DE URBANISMO**

| APROVAÇÕES | DESENHO:        | DATA:      | ÚLTIMA REVISÃO: |
|------------|-----------------|------------|-----------------|
|            | GIOVANNI OTTONI | 03/02/2022 | 03/02/2022      |

**PAVIMENTAÇÃO ASFÁLTICA**  
Trechos: 4.624,70m<sup>2</sup>

| RESPONSÁVEL TÉCNICO:                      | PROPONENTE:                         | ESCALAS:                 |
|---|-------------------------------------|--------------------------|
| Jaime Luiz de Oliveira<br>CREA-PR 29087/D | OSCAR DELGADO<br>PREFEITO MUNICIPAL | Indicadas                |
|   |                                     | PRANCHA:<br><b>01/02</b> |