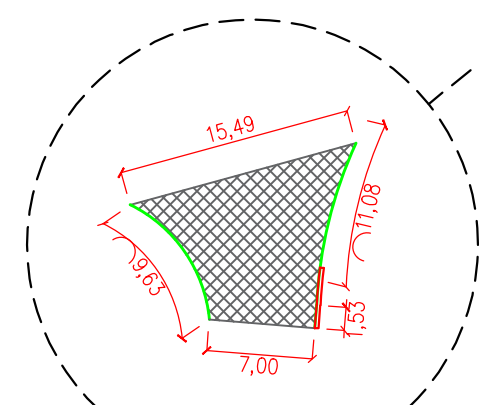
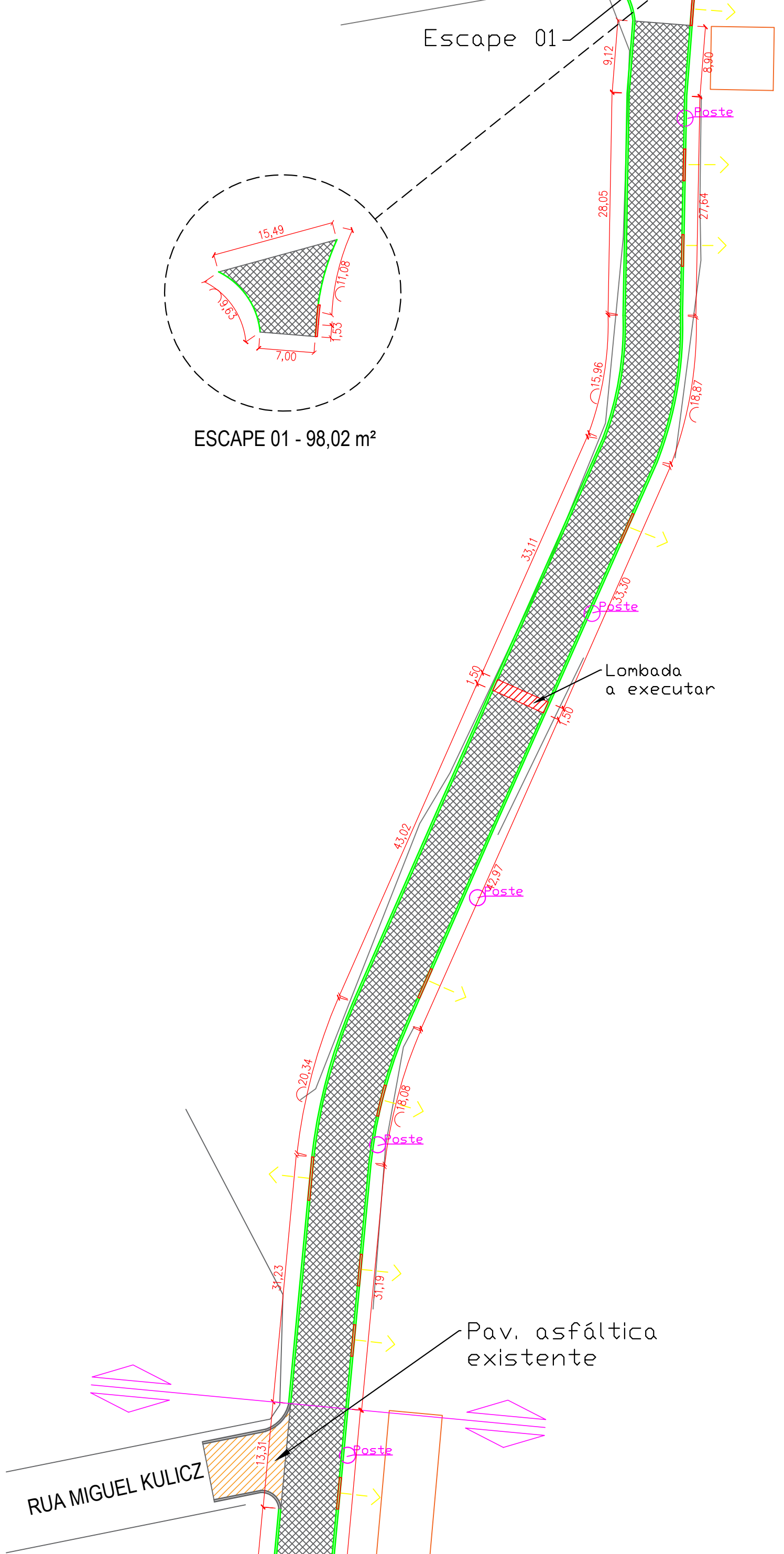


Pav. asfáltica existente
RUA ALEXANDRE KORDIAKI

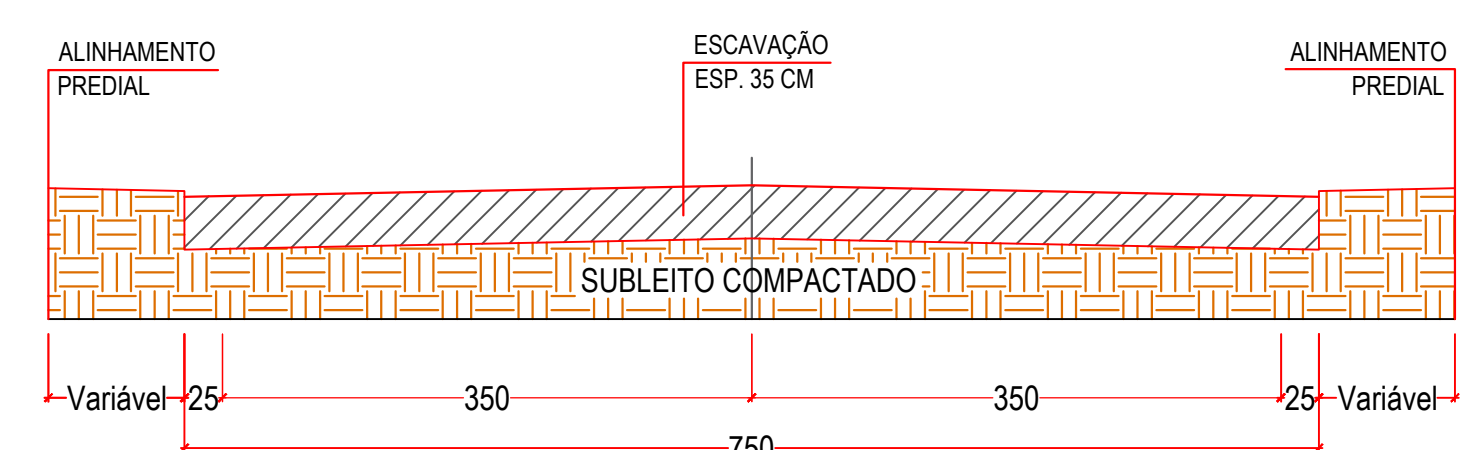
Escape 01



ESCAPE 01 - 98,02 m²



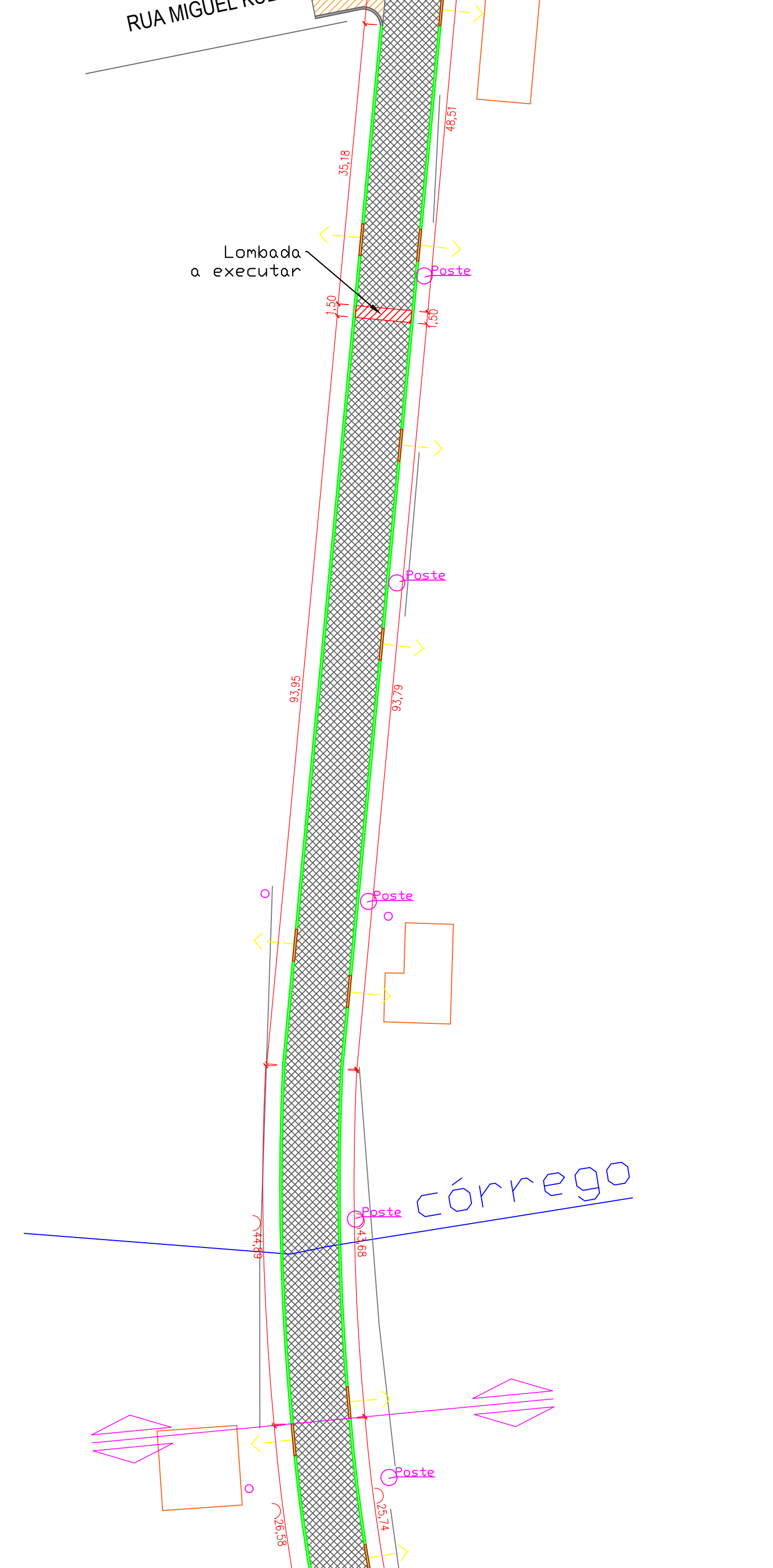
PLANTA DE PAVIMENTAÇÃO - TRECHO 01
 ESCALA 1 : 500



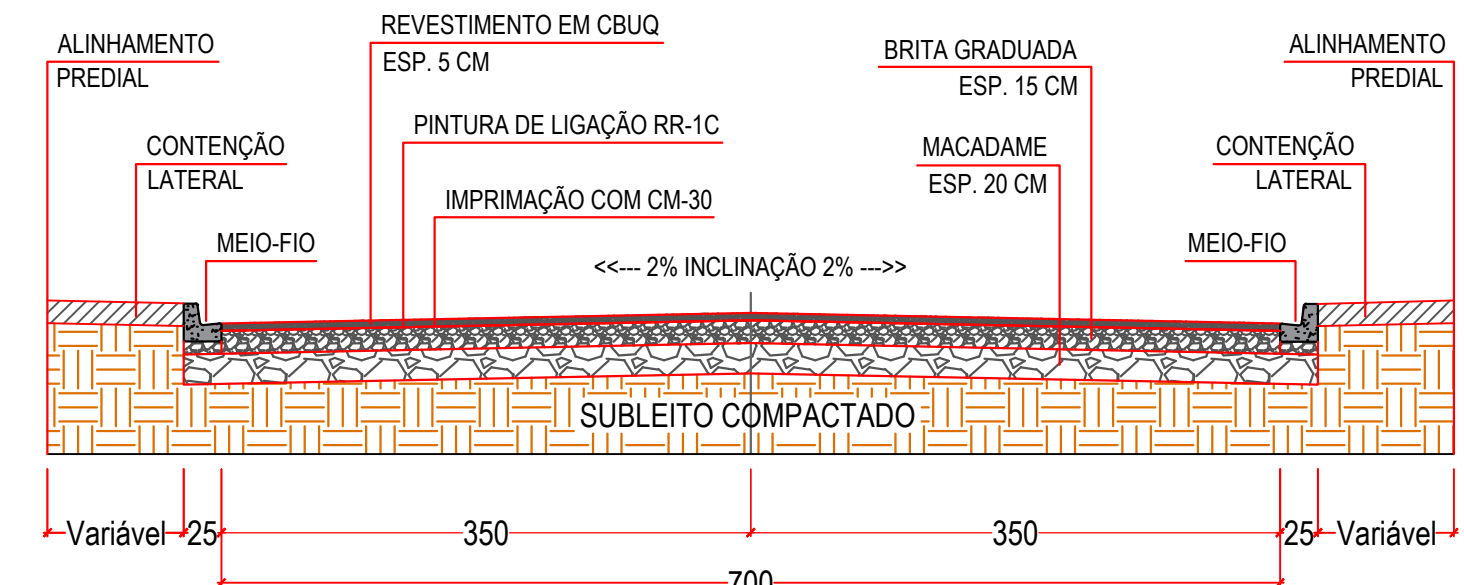
CORTE DA ESCAVAÇÃO
 ESCALA 1 : 50

Pav. asfáltica existente
RUA MIGUEL KULICZ

Lombada a executar



PLANTA DE PAVIMENTAÇÃO - TRECHO 02
 ESCALA 1 : 500

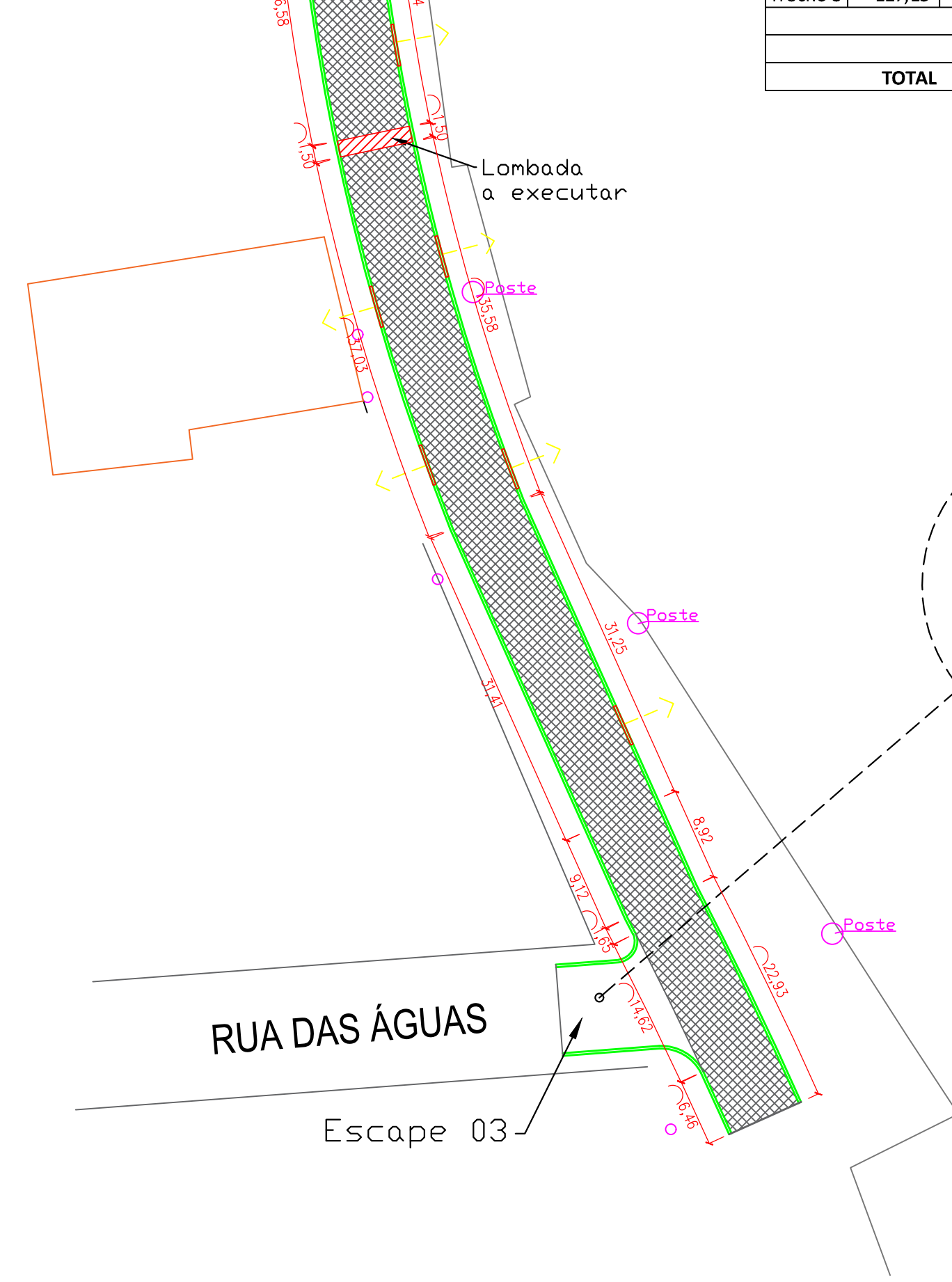


CORTE DO PAVIMENTO
 ESCALA 1 : 50

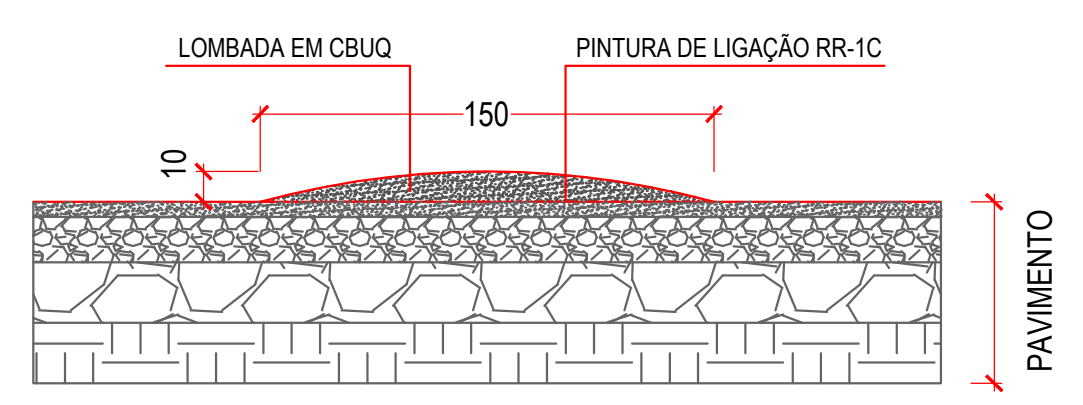
córrego

Pav. asfáltica existente
RUA MIGUEL KULICZ

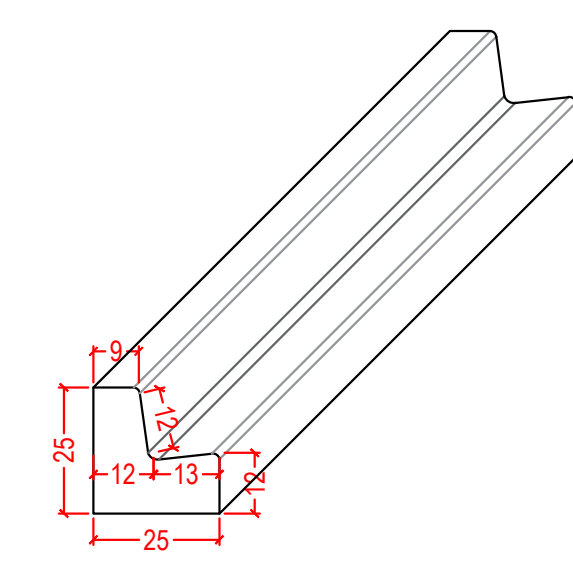
Lombada a executar



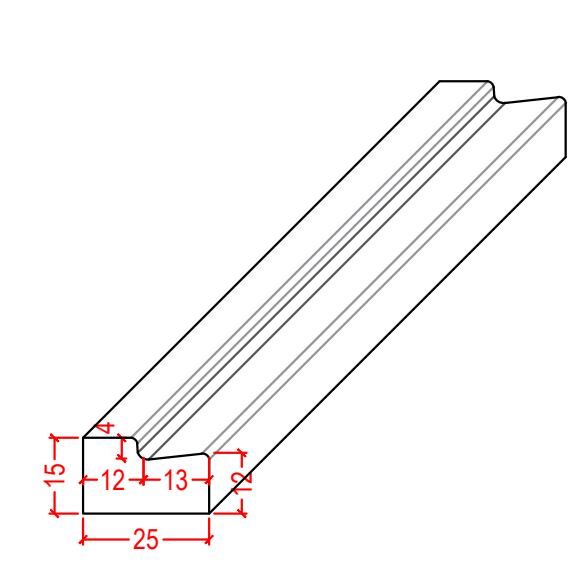
PLANTA DE PAVIMENTAÇÃO - TRECHO 03
 ESCALA 1 : 500



DETALHE LOMBADA
 ESCALA 1 : 25



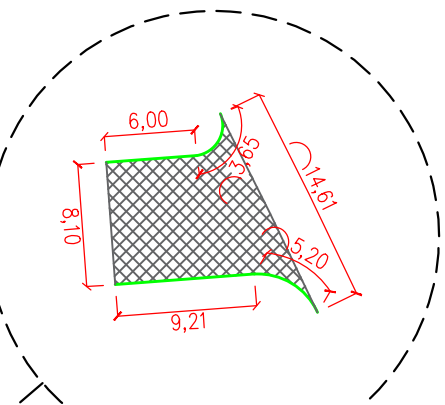
MEIO-FIO TIPO 2
 ESCALA 1 : 15



MEIO-FIO REBAIXADO TIPO 7
 ESCALA 1 : 15

	Extensão (m)	Largura (m)	Área de Pavimentação (m ²)	PAVIMENTAÇÃO						
				Escavação (m ³)	Contenção Lateral (m ³)	Meio-fio (m)	Meio-fio rebaixado (m)	Macadame (m ³)	Macadame (m ³) (sob meio-fio)	Brita Graduada (m ³)
Trecho 1	192,56	7,00	1.347,92	505,47	38,51	351,62	33,50	269,58	19,26	202,19
Trecho 2	188,17	7,00	1.317,19	492,78	54,45	331,03	32,00	263,44	18,15	197,58
Trecho 3	127,15	7,00	890,05	332,49	35,95	211,68	28,00	178,01	11,98	133,51
Escape 1			98,02	36,25	3,34	18,24	4,00	19,60	1,11	14,70
Escape 2			88,70	33,15	3,61	24,06	-	17,74	1,20	13,31
TOTAL			3.741,88	1.400,14	135,86	936,63	97,50	748,38	51,71	561,28

	QTD (und)	Extensão (m)	Largura (m)	Pintura de Ligação (m ²)	CBUQ (m ³)
Trecho 1	1,00	7,00	1,50	10,50	0,70
Trecho 2	1,00	7,00	1,50	10,50	0,70
Trecho 3	1,00	7,00	1,50	10,50	0,70
TOTAL				31,50	2,11



ESCAPE 02 - 88,70 m²

LEGENDA:

- ÁREA DE PAVIMENTO NOVO
- ÁREA DE PAVIMENTO EXISTENTE
- MEIO-FIO COM SARJETA A EXECUTAR
- MEIO-FIO REBAIXADO A EXECUTAR
- POSTE EXISTENTE

PREFEITURA MUNICIPAL DE SANTA MARIA DO OESTE

CNPJ: 95.684.544/0001-26

Rua José de França Pereira, nº 10 - Fone: (42) 3644-1137 CEP: 85230-000 - Santa Maria do Oeste - Paraná

OBRA: **PAVIMENTAÇÃO ASFÁLTICA EM CBUQ**
 RUA JOÃO PRESTES CARVALHO - SANTA MARIA DO OESTE-PR

PROJETO DE PAVIMENTAÇÃO

APROVAÇÕES	DESENHADO: Bruno C. de Campos	DATA: 01/03/2023	ÚLTIMA REVISÃO: 03/04/2023
------------	----------------------------------	---------------------	-------------------------------

PAVIMENTAÇÃO ASFÁLTICA
 Trechos: 3.741,88 m²

RESPONSÁVEL TÉCNICO: Bruno Cesar de Campos CREA-PR 177.596/D	PROFONENTE: Oscar Delgado PREFEITO MUNICIPAL	ESCALAS: Indicadas PRANCHAS: 02/04
--	--	--