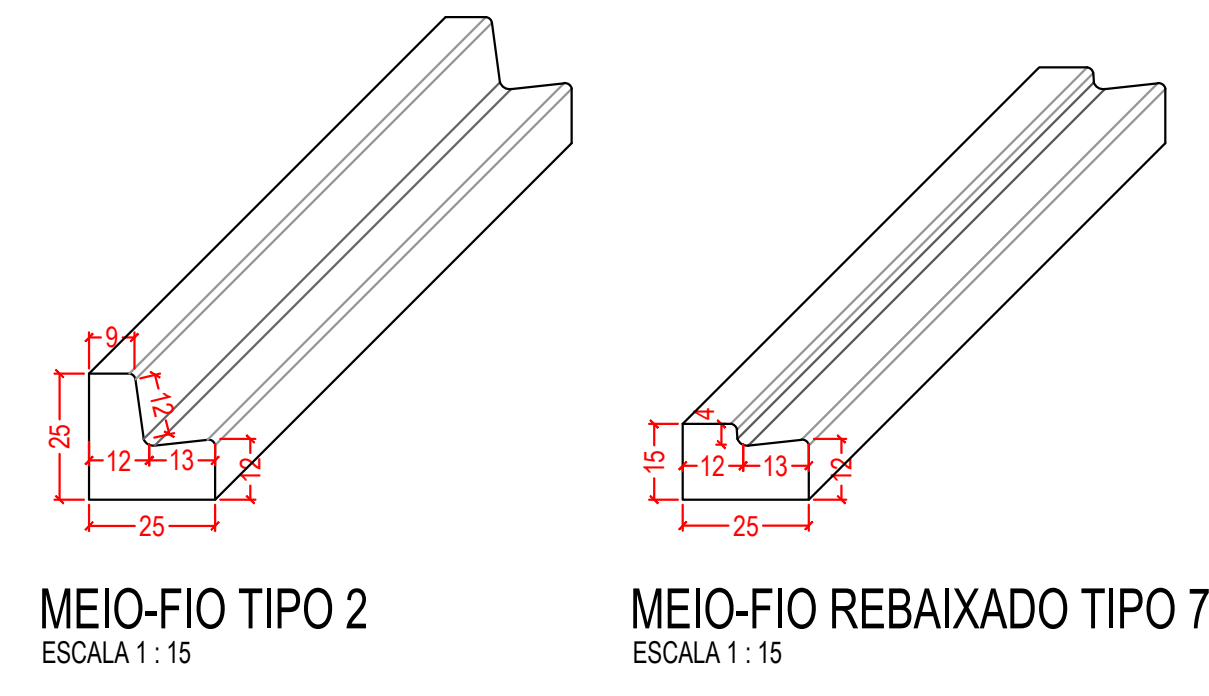


PAVIMENTAÇÃO ASFÁLTICA – AV. DONA EUNICE										
RUA	EXTENSÃO (M)	LARGURA (M)	ÁREA DE PAVIMENTAÇÃO (M2)	ESCAVAÇÃO (M3)	CONTENÇÃO LATERAL (M3)	MEIO-FIO (M)	MEIO-FIO REBAIXADO (M)	MACADAME (M3)	MACADAME (M3) (MEIO-FIO)	BRITA GRADUADA (M3)
TRECHO 1	274,74	9,70	2.664,98	979,66	45,67	407,23	49,50	319,63	22,84	239,72
	ESCAPE 1		85,33	31,82	3,36	18,39	4,00	19,37	1,12	14,53
	ESCAPE 2		69,70	26,42	3,47	23,11	–	15,01	1,16	11,25
	ESCAPE 3		797,87	281,39	3,67	24,45	–	17,82	1,22	13,37
	TOTAL		3.617,86	1.319,29	272,80	1.809,40	161,50	1.384,27	98,55	1.038,20

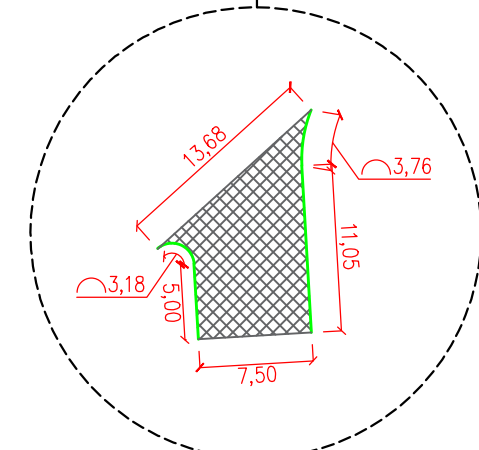
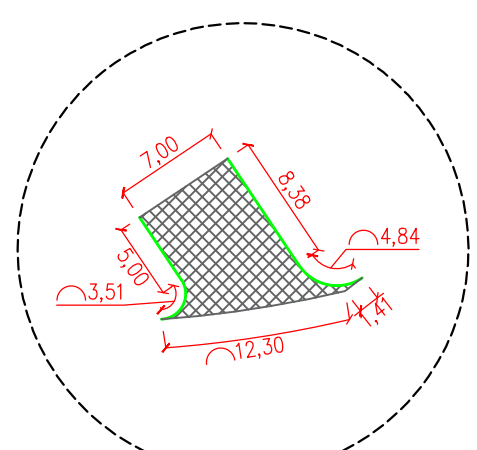
PAVIMENTAÇÃO ASFÁLTICA EXISTENTE



- LEGENDA:**
- ÁREA DE PAVIMENTO EXISTENTE
 - ÁREA DE PAVIMENTO NOVO
 - ALINHAMENTO PREDIAL
 - MEIO-FIO COM SARJETA A EXECUTAR
 - MEIO-FIO REBAIXADO A EXECUTAR
 - POSTE EXISTENTE

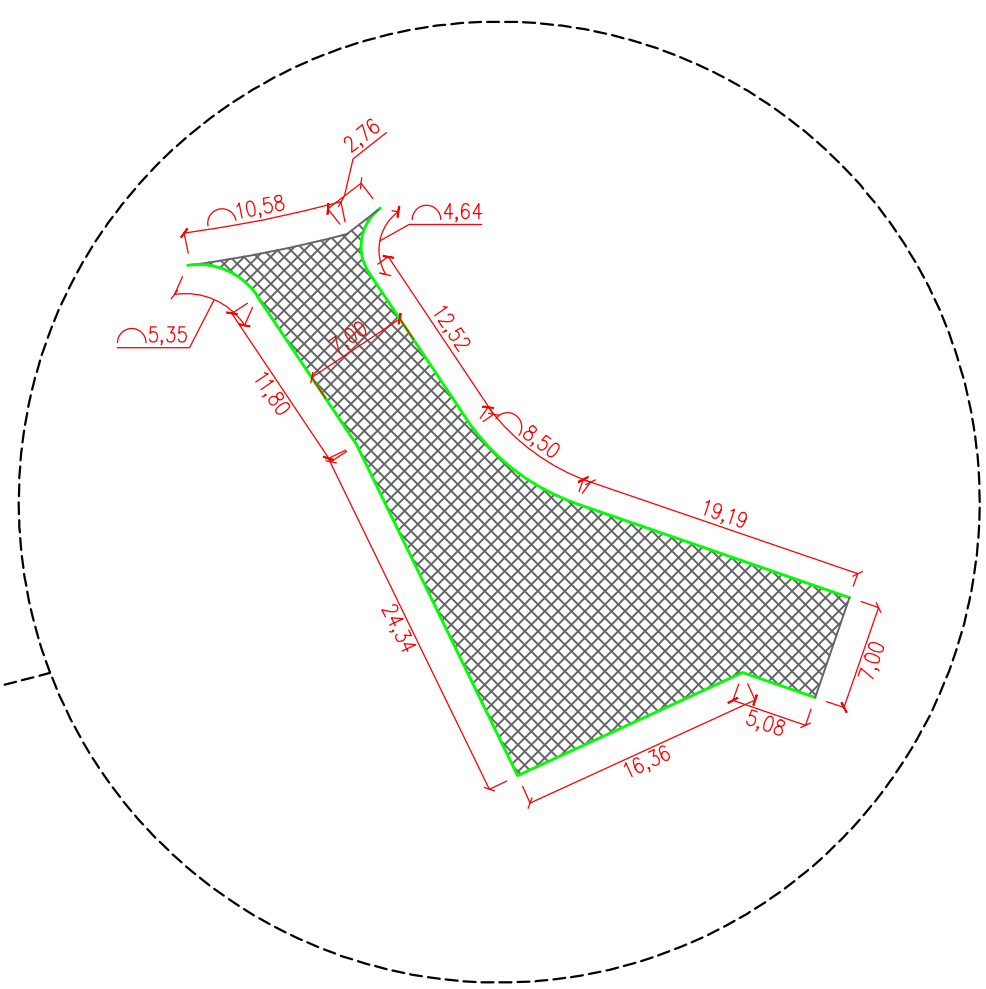
LOMBADA A EXECUTAR

ESCAPE 02 - 69,70 m²

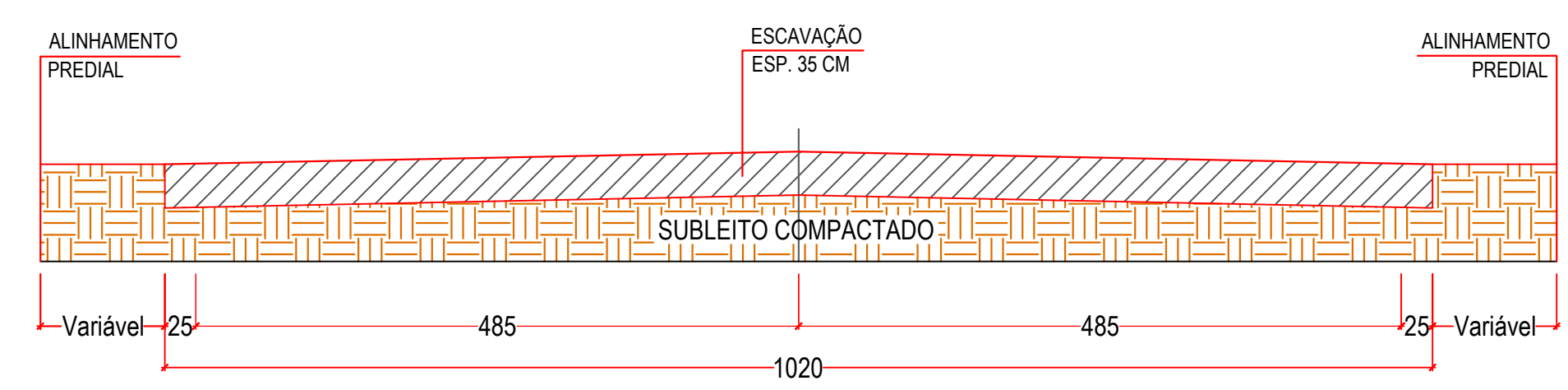


ESCAPE 01 - 85,33 m²

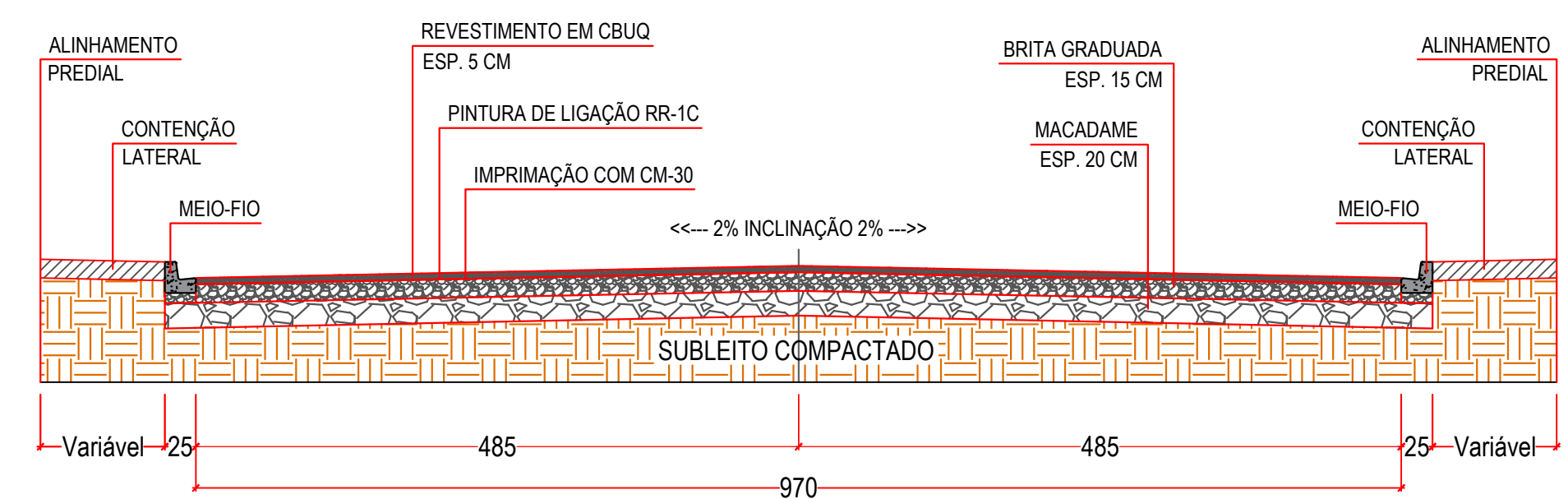
LOMBADA A EXECUTAR



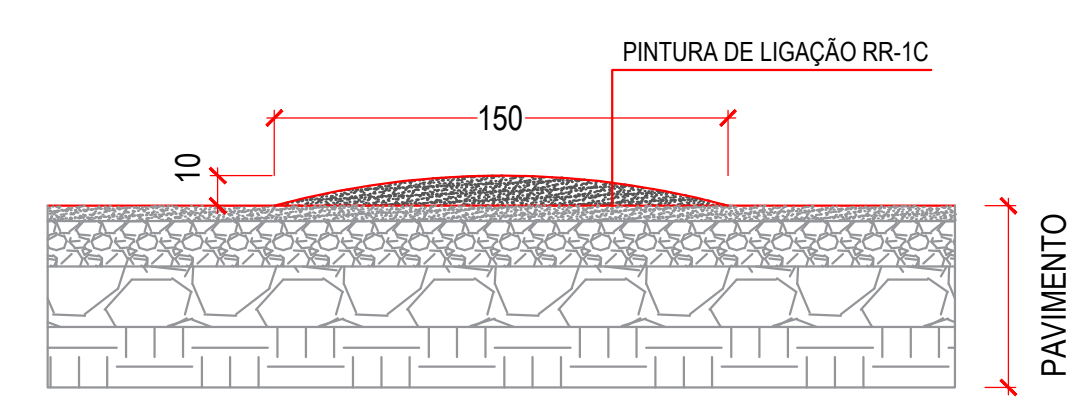
ESCAPE 03 - 471,38 m²



CORTE DA ESCAVAÇÃO
ESCALA 1:50

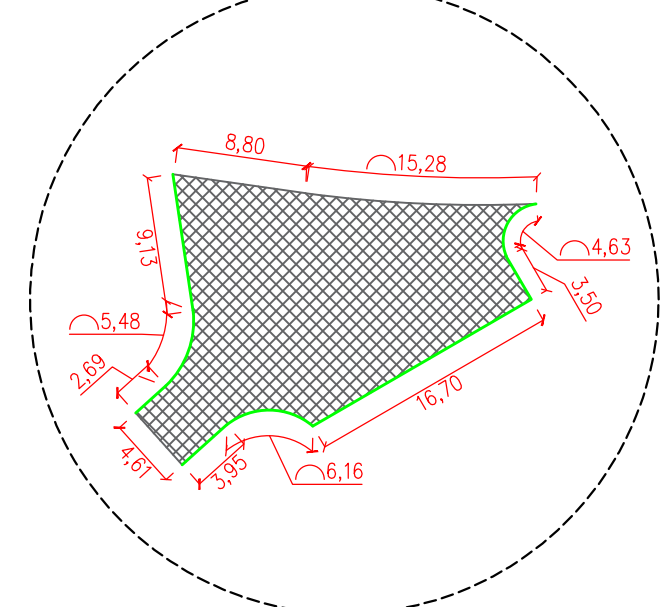


CORTE DO PAVIMENTO
ESCALA 1:50



DETALHE LOMBADA
ESCALA 1:25

LOMBADAS				
	EXTENSÃO (M)	LARGURA (M)	PINTURA DE LIGAÇÃO (M2)	CBUQ (M3)
LOMBADA 01	9,70	1,50	14,55	0,974
LOMBADA 02	9,70	1,50	14,55	0,974
TOTAL			29,10	1,95



ESCAPE 04 - 290,47 m²

PLANTA DE PAVIMENTAÇÃO
ESCALA 1:500

PREFEITURA MUNICIPAL DE SANTA MARIA DO OESTE
 CNPJ: 95.684.544/0001-26
 Rua José de França Pereira, nº 10 - Fone: (42) 3644-1137 CEP: 85230-000 - Santa Maria do Oeste - Paraná

OBRA: **PAVIMENTAÇÃO ASFÁLTICA EM CBUQ**
 AV. DONA EUNICE - DISTRITO DE SÃO MANOEL - SANTA MARIA DO OESTE-PR

PROJETO DE PAVIMENTAÇÃO

APROVAÇÕES: [Assinaturas] DATA: 01/03/2023
 DESenhado: Bruno C. de Campos
 ÚLTIMA REVISÃO: 01/03/2023

PAVIMENTAÇÃO ASFÁLTICA
 Trechos: 3.581,86 m²

RESPONSÁVEL TÉCNICO: Bruno Cesar de Campos
 PROPONENTE: Oscar Delgado
 ESCALAS: Indicadas
 PRANCHA: 02/04